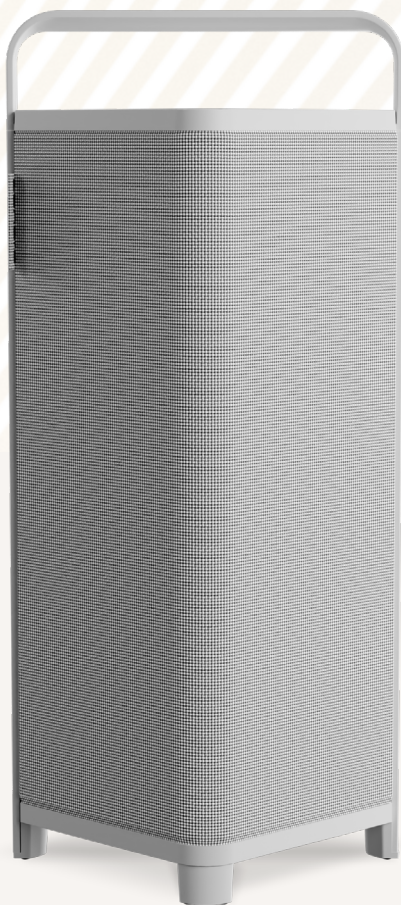


# Operating Manual

## SONORO VIBES L



Operating Manual  
Bedienungsanleitung  
Mode d'emploi  
Gebruikershandleiding

**sonoro**

**GERMAN AUDIO DESIGN**  
[www.sonoro.com](http://www.sonoro.com)

# Index

<b>DE-Bedienungsanleitung</b> .....	<b>3</b>
<b>EN-Operating Manual</b> .....	<b>33</b>
<b>FR-Mode d'emploi</b> .....	<b>63</b>
<b>NL-Gebruikershandleiding</b> .....	<b>93</b>

# DE-Bedienungsanleitung

## Dokumentinformationen

Bedienungsanleitung für das Gerät: **sonoro VIBES L**

- ▶ Lesen Sie diese Anleitung sorgfältig durch
- ▶ Bewahren Sie die Anleitung zugänglich auf
- ▶ Beachten Sie die Hinweise im zugehörigen Sicherheitshandbuch
- ▶ Bei Weitergabe des Geräts übergeben Sie auch diese Anleitung und das zugehörige Sicherheitshandbuch

Diese Bedienungsanleitung ist Teil des Produkts und urheberrechtlich geschützt  
Vervielfältigung, Nachdruck und Weitergabe nur mit Genehmigung

### Hersteller:

sonoro audio GmbH  
Hammer Landstraße 45  
41460 Neuss  
Deutschland

Tel. +49 2131 8834-141  
Fax +49 2131 7517-599  
support@sonoro.com

### HINWEIS:

- ▶ Wir empfehlen Ihnen, die Software Ihres Gerätes regelmäßig zu aktualisieren, um eine einwandfreie Funktion aller hier beschriebenen Features sicherzustellen.
- Mehr Info: Siehe Kapitel „12. sonoro VIBES APP“ (Seite 21).



Benötigen Sie Hilfe?

- ▶ Besuchen Sie unsere Support-Webseite für mehr Informationen.

<https://sonoro.com/support>

## Inhaltsangabe

<b>1. Sicherheitsinformationen</b>	<b>5</b>
<b>2. Lieferumfang</b>	<b>6</b>
<b>3. Geräteübersicht</b>	<b>7</b>
3.1 Geräteoberseite	7
3.2 Geräteunterseite	8
<b>4. Status-LED</b>	<b>9</b>
<b>5. Technische Daten</b>	<b>11</b>
<b>6. Aufstellung</b>	<b>12</b>
6.1 Gerät auspacken	12
<b>7. Inbetriebnahme</b>	<b>12</b>
<b>8. Funktion &amp; Navigation</b>	<b>15</b>
8.1 Tastensperre	16
8.2 Werksreset	16
<b>9. Bluetooth</b>	<b>17</b>
<b>10. Auracast</b>	<b>18</b>
10.1 BMS (Sender)	18
10.2 BMR (Empfänger)	18
<b>11. EQ-BOOST</b>	<b>20</b>
<b>12. sonoro VIBES APP</b>	<b>21</b>
<b>13. Diebstahlschutz</b>	<b>22</b>
<b>14. Travelcase</b>	<b>23</b>
<b>15. Batteriewechsel</b>	<b>24</b>
<b>16. Störungsbehebung</b>	<b>26</b>
<b>17. Reinigung und Pflege</b>	<b>28</b>
<b>18. Entsorgung</b>	<b>30</b>
18.1 Verpackung entsorgen	30
18.2 Gerät entsorgen	30
<b>19. Anhang</b>	<b>31</b>
19.1 Prüfzeichen	31
<b>20. Konformitätserklärung</b>	<b>32</b>

Inhaltsangabe

Bluetooth

Auracast

Support

## 1. Sicherheitsinformationen

Verwenden Sie das Gerät nur, wenn es sich in einwandfreiem technischen Zustand befindet und korrekt eingerichtet wurde. Jede andere Verwendung gilt als nicht bestimmungsgemäß. Zum bestimmungsgemäßen Gebrauch gehört auch das Lesen und Befolgen dieser Anleitung sowie des zugehörigen Sicherheitshandbuchs.

Der Inhalt dieses Dokuments kann jederzeit und ohne vorherige Ankündigung geändert werden.

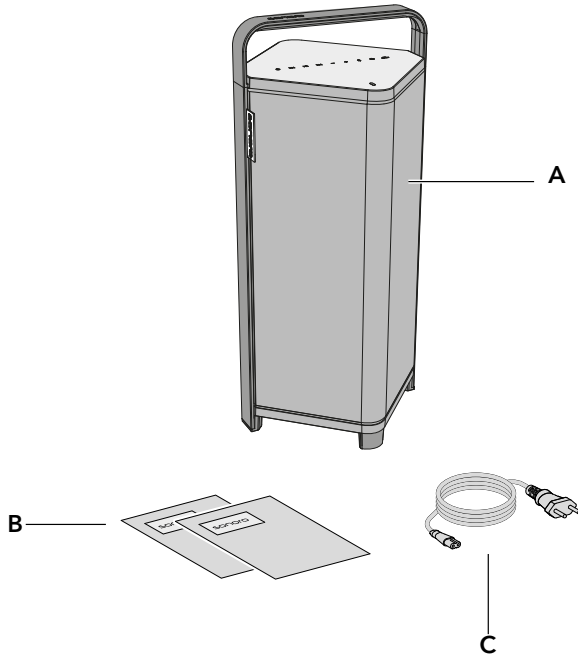
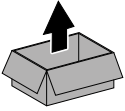
### **WARNUNG!**

#### **Gefahr durch Nichtbeachtung der Sicherheitshinweise!**

Das zugehörige Sicherheitshandbuch enthält wichtige Informationen für den sicheren Umgang mit dem Gerät. Auf mögliche Gefahren wird besonders hingewiesen. Die Nichtbeachtung kann zu schweren Verletzungen oder Schäden am Gerät führen.

- ▶ Lesen Sie das zugehörige Sicherheitshandbuch und diese Anleitung sorgfältig durch.
- ▶ Befolgen Sie die Sicherheitshinweise.
- ▶ Bewahren Sie die Unterlagen zugänglich auf.

## 2. Lieferumfang



A sonoro VIBES L

B Schnellstartanleitung & Sicherheitsanweisungen

C Netzkabel (Das Netzkabel befindet sich im oberen Kartoneinsatz.)

Inhaltsangabe

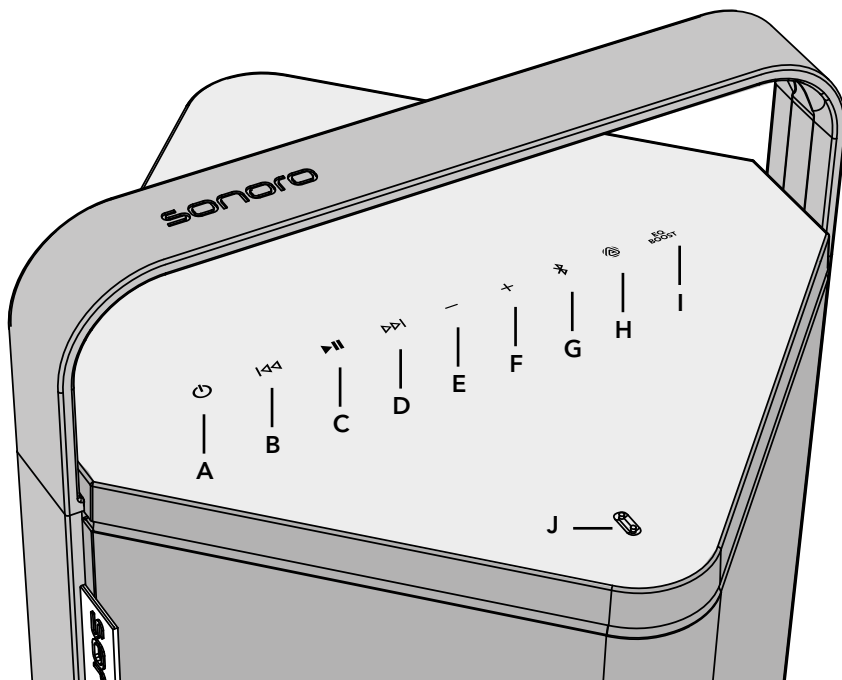
Bluetooth

Auracast

Support

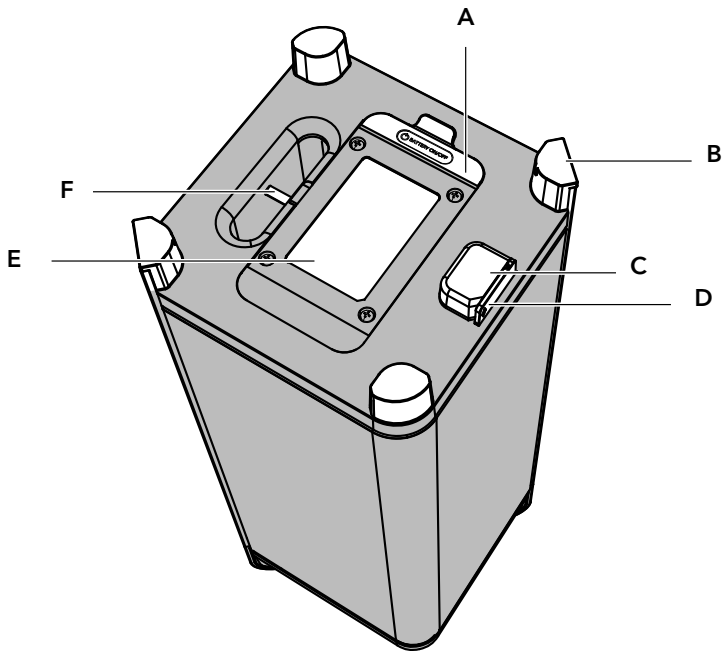
### 3. Geräteübersicht

#### 3.1 Geräteoberseite



- A Standby-Taste (⏻)
- B Taste „Vorheriger Titel“ (⏮)
- C Play / Pause-Taste (⏸)
- D Taste „Nächster Titel“ (⏭)
- E Zum Verringern der Lautstärke (—)
- F Zum Erhöhen der Lautstärke (+)
- G Bluetooth (📶)
- H Auracast (📶)
- I EQ-BOOST (EQ BOOST)
- J Status-LED (💡)

### 3.2 Geräteunterseite



- A Gummilippe (Darunter ON / OFF Kippschalter & USB- C Schnittstelle)
- ☑ Batterie-Ein/Aus-Kippschalter; stellen Sie diesen vor der ersten Inbetriebnahme auf die Position „On“, um das Laden der internen Batterie zu ermöglichen.
  - ☑ USB-C-Anschluss. Nur für Firmware-Update-Servicezwecke.
- B Füße
- C Netzanschlussbuchse
- D Gummilippe als Tropfschutz für den Stromanschluss.
- E Akku
- ☑ Die Batteriefachabdeckung und die im Batteriefach befindliche Batterie.
- F Diebstahlschutz

Inhaltsangabe

Bluetooth

Auracast

Support

## 4. Status-LED

Der aktuelle Betriebszustand des Geräts sonoro VIBES L wird über die Status-LED angezeigt. Farbe und Leuchtverhalten der LED geben Auskunft über den jeweiligen Gerätezustand.

### Status

### Definition



(Aus)

Das Gerät ist ausgeschaltet (Standby) und wird nicht geladen.



(Orange)

Der sonoro VIBES L-Lautsprecher wird geladen.

Wird der Lautsprecher gleichzeitig geladen und betrieben, leuchtet die orangefarbene Status-LED nur für 10 Sekunden. Anschließend wechselt die Status-LED in den jeweiligen Status- bzw. Betriebsmodus. Wird sonoro VIBES L im Netzbetrieb verwendet und ist der Akku vollständig geladen, verbleibt die Status-LED in der Anzeige des Betriebsmodus.



(Blinken)

Der Lautsprecher ist in Betrieb und der Akkuladestand des sonoro VIBES L ist niedrig (<20 %). Die Status-LED blinkt orange für 10 Sekunden in einem Minutentakt.



(Blinken)

Der sonoro VIBES L erhält ein Software-Update oder wird zurückgesetzt.



(Grün)

Der sonoro VIBES L ist vollständig geladen, weiterhin an die Stromversorgung angeschlossen und befindet sich im Standby-Betrieb.



(Rot)

Beim Laden des sonoro VIBES L liegt eine Fehlfunktion vor.



(Blinken)

Der sonoro VIBES L ist überhitzt oder es liegt ein anderes Problem vor.



(Weiß)

Der sonoro VIBES L ist eingeschaltet und funktioniert ordnungsgemäß.



(Blinken)

Der sonoro VIBES L wurde eingeschaltet und startet. Sobald der Startvorgang abgeschlossen ist, leuchtet die Status-LED dauerhaft weiß.

## Inhaltsangabe

## Auracast

## Support



(Blau)

Der sonoro VIBES L ist im Bluetooth-Modus mit einem Gerät verbunden. Verliert der sonoro VIBES L die Verbindung zu diesem Gerät, blinkt die Status-LED erneut.



(Blinken)

Der sonoro VIBES L befindet sich im Bluetooth-Pairing-Modus und ist bereit, eine Verbindung mit einem Gerät über Bluetooth herzustellen.



(Hellblau)

Auracast BMS (Sender): Der sonoro VIBES L ist in den Broadcast-Modus geschaltet (aktive Bluetooth-Verbindung und eine laufende Musikwiedergabe auf dem sonoro VIBES L).



(Violett)

Auracast BMR (Empfänger): Der sonoro VIBES L fungiert als Auracast-Empfänger



(Blinken)

Auracast BMR: Die LED blinkt violett, während nach verfügbaren Übertragungen gesucht wird.



(Hellgrün)

EQ-BOOST ist aktiv.



(Pink)

EQ-BOOST ist inaktiv.

Inhaltsangabe

Bluetooth

Auracast

Support

## 5. Technische Daten

Abmessungen	Ca. 250 x 260 x 550 (BxTxH in mm)
Gewicht	Ca. 7,5 kg
Betriebstemperatur	0 °C bis +40 °C
Frequenzbereich:	20 Hz - 20 KHz
Treiber	2 x 3" Fullrange-Treiber + 6,5"Subwoofer
Ausgangsleistung	
Batteriebetrieb	10 W × 2 @ 4 Ω + 27 W @ 4 Ω
Netzbetrieb (AC)	10 W × 2 @ 4 Ω + 40 W @ 4 Ω
Netzanschluss	AC 100-240 V, 50/60 Hz
Netzanschluss Standby- Stromverbrauch im Strombetrieb	Ca. 1,3 W
Wiederaufladbarer Akku	Wiederaufladbarer Lithium-Eisenphosphat-Akku (LiFePO <sub>4</sub> ) 3400 mAh, 16 V DC, 54,4 Wh
Akkulaufzeit	bis zu 16 Stunden Je nach Wiedergabelautstärke und abgespieltem Inhalt.
Akku-Ladezeit	ca. 3 Stunden
Spritzwassergeschützt	IPX4
Input/Output	<ul style="list-style-type: none"> <li>• USB-C (nur Service)</li> <li>• Bluetooth®</li> <li>• Auracast™ für die gleichzeitige Wiedergabe mit anderen Auracast™- fähigen sonoro Produkten</li> </ul>
Bluetooth®	Bluetooth® Version: 5.4 Bluetooth® Profile: A2DP V1.3.1, AVRCP V1.6 Bluetooth® Codecs: SBC, AAC, aptX, aptX HD, LC3 Sendeleistung: BT 14,1 dBm / BLE 7,0 dBm

Technische Änderungen bleiben vorbehalten.

## 6. Aufstellung

📖 Die Hinweise im zugehörigen Sicherheitshandbuch sind unbedingt zu beachten.

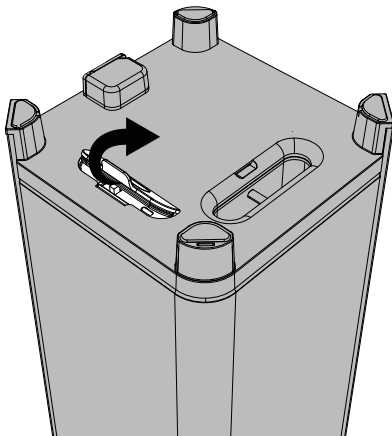
### 6.1 Gerät auspacken

- ▶ Packen Sie das Gerät und alle beige packten Teile vorsichtig aus.
- ▶ Stellen Sie das Gerät an einen geeigneten Ort.
- ▶ Kontrollieren Sie das Gerät und alle enthaltenen Teile auf Beschädigungen.
- ▶ Kontrollieren Sie den Lieferumfang auf Vollständigkeit.
  - Siehe Kapitel „2. Lieferumfang“ (Seite 6).
- ▶ Wenn möglich, bewahren Sie die Verpackung auf.

Wenn Teile fehlen oder beschädigt sind:

- ▶ Wenden Sie sich umgehend an Ihren Händler oder an den sonoro-Kundendienst.

## 7. Inbetriebnahme



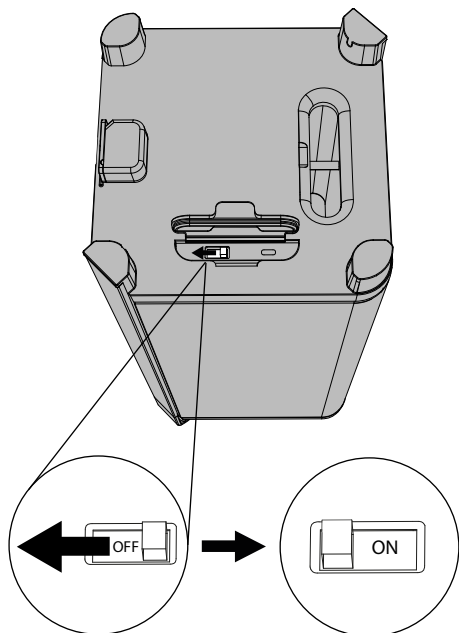
- ▶ Klappen Sie die Gummilippe an der Unterseite auf.

Inhaltsangabe

Bluetooth

Auracast

Support

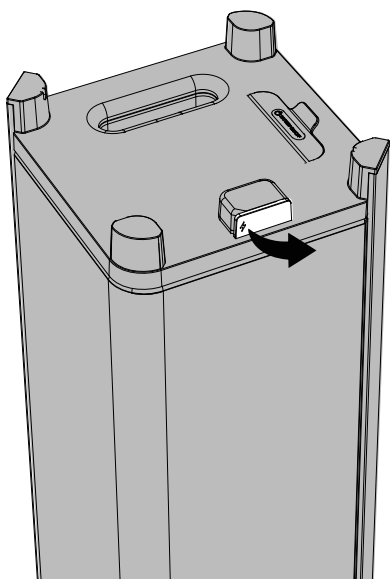


- ▶ Stellen Sie den Kippschalter auf "ON"

Stellen Sie den Kippschalter vor der Erstinbetriebnahme auf ON. Im normalen Betrieb verbleibt der Kippschalter in dieser Stellung.

Wird der sonoro VIBES L über einen längeren Zeitraum nicht verwendet, sollte der Kippschalter auf OFF gestellt werden, um eine Tiefentladung des Akkus zu vermeiden.

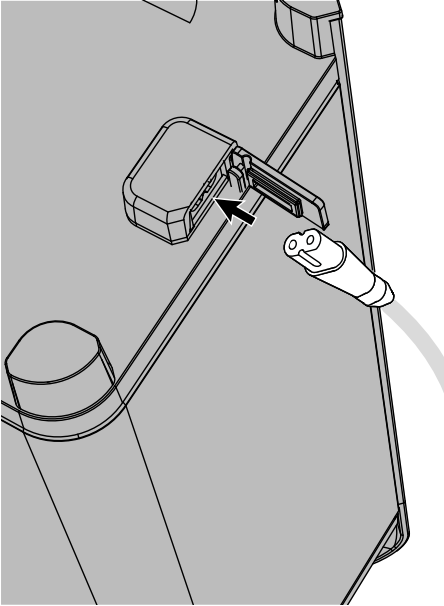
- ▶ Klappen Sie die Gummilippe für die Stromversorgung auf.



Inhaltsangabe


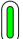
Auracast

Support



- ▶ Verbinden Sie das Stromkabel mit der Netzanschlussbuchse.
- 📄 Hinweis: Das Netzkabel befindet sich in der oberen Kartoneinlage.

Bitte stellen Sie sicher, dass das Gerät vor der ersten Verwendung vollständig aufgeladen ist.

-  Die Status-LED leuchtet orange. Der sonoro VIBES L-Akku wird geladen.
-  Leuchtet die Status-LED grün, ist der sonoro VIBES L-Akku vollständig geladen.

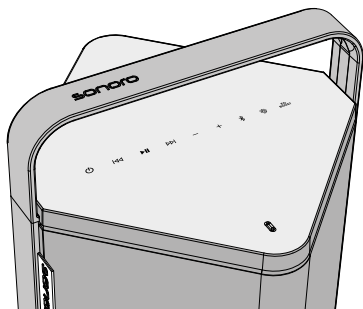
Inhaltsangabe

Bluetooth

Auracast

Support

## 8. Funktion & Navigation



Steuerung und Funktionen des Geräts.

Eine Eingabe wird über die Status-LED und das Tastenfeld durch ein Blinken bestätigt.



Zum Ein- oder Ausschalten (Standby) des Geräts

- ▶ Kurz drücken - um das Gerät einzuschalten.
- ▶ Lange drücken - um das Gerät auszuschalten (Standby-Modus).



Beim Einschalten blinkt die Status-LED weiß. Sobald der Startvorgang abgeschlossen ist, leuchtet die Status-LED und das Tastenfeld dauerhaft weiß.



### Im Bluetooth Betriebsmodus

Zum Zurückspringen zum vorherigen Titel / zurückspulen

- ▶ Kurz drücken
  - Nach einer Wiedergabedauer von mindestens 3 Sekunden, springt die Wiedergabe an den Anfang des aktuellen Titels zurück.
  - Wird die Taste innerhalb der ersten 3 Sekunden der Wiedergabe gedrückt, springt die Wiedergabe zum vorherigen Titel.
- ▶ Lange drücken
  - Zum Zurückspulen innerhalb des aktuellen Titels, sofern der Musikplayer dies unterstützt.

### Im Auracast Betriebsmodus

- ▶ Im BMR-Modus zur vorherigen verfügbaren Auracast-Übertragung wechseln.



Play / Pause & Tastenfeld sperren

- ▶ Kurz drücken - Zum Starten oder Pausieren der Wiedergabe
- ▶ Lange drücken (5 Sek.) - Zum Sperren oder Entsperrern der Tastensperre

Inhaltsangabe

Auracast

Support

**Im Bluetooth Betriebsmodus**

Nächster Titel / vorspulen

- ▶ Kurz drücken  
Zum Abspielen des nächsten Titels
- ▶ Lange drücken - Zum Vorspulen innerhalb des aktuellen Titels.

**Im Bluetooth Betriebsmodus**

- ▶ Im BMR-Modus zur nächsten verfügbaren Auracast-Übertragung wechseln.



- ▶ Zum Verringern / Erhöhen der Lautstärke

**8.1 Tastensperre****Aktivieren der Tastensperre**

- ▶ Halten Sie die Play/Pause-Taste (▶||) für 5 Sekunden gedrückt.  
Nach erfolgreicher Aktivierung blinkt das Tastenfeld einmalig zur Bestätigung.

**Statusanzeige bei aktiver Tastensperre**

Wird bei aktiver Tastensperre eine beliebige Taste gedrückt, blinkt die Play/Pause-Taste (▶||) und zeigt an, dass die Tastensperre weiterhin aktiv ist.

**Deaktivieren der Tastensperre**

- ▶ Halten Sie die Play/Pause-Taste (▶||) erneut für 5 Sekunden gedrückt.  
Nach erfolgreicher Deaktivierung blinkt das Tastenfeld einmalig zur Bestätigung.

**8.2 Werksreset**

- ▶ Halten Sie die EQ Boost-Taste für 10 Sekunden gedrückt.  
Nach erfolgreicher Aktivierung blinkt das Tastenfeld einmalig zur Bestätigung.

Ist der Werksreset erfolgreich, erlischt das Tastenfeld und die Status-LED blinkt weiß und der VIBES L startet neu.

## 9. Bluetooth

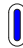


### Erstmalige Bluetooth-Verbindung

- ▶ Zum Starten der Bluetooth-Verbindung die Bluetooth-Taste  kurz drücken.



Die LED beginnt im Kopplungsmodus blau zu blinken.

- ▶ Aktivieren Sie auf Ihrem Sendegerät, zB. Smartphone oder Tablet Bluetooth.
- ▶ Wählen Sie auf Ihrem Sendegerät den sonoro VIBES L aus.
  -  Bei erfolgreicher Verbindung leuchtet die Status-LED durchgehend blau und es folgt ein Signalton.

### Kurzer Tastendruck

- Der sonoro VIBES L wechselt in den Bluetooth-Classic-Modus.  
Das Gerät versucht, automatisch eine Verbindung mit dem zuletzt verbundenen Bluetooth-Gerät herzustellen.
- Kann keine Verbindung hergestellt werden, wechselt der sonoro VIBES L in den sichtbaren Modus (Discoverable Mode).  
Die Dauer des sichtbaren Modus beträgt 5 Minuten. Nach 15 Minuten Inaktivität schaltet sich das Gerät automatisch aus, um Energie zu sparen.

### Langer Tastendruck (2 Sekunden)

- Die bestehende Bluetooth-Classic-Verbindung wird getrennt.  
Es folgt ein Signalton.
- Der sonoro VIBES L wechselt anschließend in den Bluetooth-Classic-Pairing-Modus und ist bereit, mit einem neuen Gerät gekoppelt zu werden.

## 10. Auracast



Auracast ist eine neue Bluetooth-Audioübertragungstechnologie, die es ermöglicht, Audioinhalte kabellos mit mehreren Geräten in der Nähe zu teilen. Dadurch können beispielsweise mehrere Empfänger gleichzeitig denselben Audiostream hören.

- Ein Auracast-Sender (BMS-Modus) startet eine Auracast-Übertragung und sendet den aktuell wiedergegebenen Bluetooth-Audiostream als Broadcast-Signal. Dieses Signal kann von allen kompatiblen Auracast-Empfängern in Reichweite empfangen werden, ohne dass für jedes Gerät eine separate Verbindung aufgebaut werden muss.
- Ein Auracast-Empfänger (BMR-Modus) scannt nach verfügbaren Auracast-Übertragungen in der Nähe und ermöglicht das Verbinden und Anhören der verfügbaren Audio-Streams.

Weitere Informationen: [www.bluetooth.com/auracast](http://www.bluetooth.com/auracast)

### 10.1 BMS (Sender):

Das Gerät arbeitet als Sender. Der BMS-Modus wird erst aktiv, nachdem eine klassische Bluetooth-Verbindung hergestellt wurde und Musik wiedergegeben wird.



Die Status-LED leuchtet hellblau

### 10.2 BMR (Empfänger):

Das Gerät arbeitet als Empfänger und spielt verfügbare Auracast-Übertragungen aus der Umgebung ab. Dies geschieht automatisch, wenn keine klassische Bluetooth-Verbindung hergestellt wurde



Die LED blinkt violett, während nach verfügbaren Übertragungen gesucht wird.




Wenn eine Verbindung besteht und Audio wiedergegeben wird, leuchtet die LED dauerhaft violett.

Inhaltsangabe

Bluetooth

Auracast

Support

- ▶ Zum Starten, die Auracast-Taste  kurz drücken.

### Kurzer Tastendruck

- Wenn eine aktive Bluetooth-Verbindung besteht, wird der Auracast-Broadcast-Sender (BMS) ein- oder ausgeschaltet; die LED-Anzeige leuchtet dabei blau (Classic Bluetooth) oder hellblau (BMS).
- Wenn keine Bluetooth-Verbindung besteht, wird der Auracast-Broadcast-Empfänger (BMR) aktiviert. Die LED blinkt lila während der Suche nach verfügbaren Auracast-Broadcasts in der Umgebung und leuchtet dauerhaft lila, sobald eine Verbindung hergestellt wurde. Das Gerät sucht nach verfügbaren Auracast-Sendern (BMS) und stellt eine Verbindung zu einem verfügbaren Sender her.

### Langer Tastendruck (2 Sekunden)

- Besteht eine aktive Bluetooth-Verbindung, wird diese getrennt. Anschließend versucht der sonoro VIBES L, eine Verbindung zu einem verfügbaren Auracast-Sender (BMS) herzustellen.
- Im BMR-Modus:  
Durch langes Drücken wird eine neue Suche nach verfügbaren Auracast-Übertragungen in der Umgebung gestartet.

### Tipps

#### **Auracast-Sender (BMS) funktioniert nicht.**

- Stellen Sie zunächst eine Bluetooth-Verbindung her und starten Sie die Audiowiedergabe. Drücken Sie anschließend die Auracast-Taste, um die Auracast-Übertragung zu aktivieren.

#### **Auracast-Empfänger (BMR) funktioniert nicht.**

- Der Auracast-Sender gibt kein Audio wieder oder hat die Übertragung nicht gestartet.
- ▶ Aktivieren Sie die Auracast-Senderfunktion.
- Die Geräte befinden sich außerhalb der Übertragungsbereichweite (maximal ca. 30 Meter im freien Raum; Hindernisse können die effektive Reichweite erheblich reduzieren).
- Störungen durch andere drahtlose Geräte (z. B. WLAN-Router, Mikrowellen oder andere Bluetooth-Geräte).

## 11. EQ-BOOST

Die Funktion EQ-BOOST ermöglicht eine gezielte Klangoptimierung durch eine angepasste Equalizer-Abstimmung. Dabei wird die Audioausgabe so verändert, dass insbesondere tiefe Frequenzbereiche (Bass) und der Gesamtdruck des Klangbildes verstärkt wiedergegeben werden.

EQ-BOOST eignet sich besonders für den Einsatz in Umgebungen, in denen der Klang durch äußere Einflüsse abgeschwächt wird, beispielsweise im Freien oder in größeren Räumen. Da tiefe Frequenzen unter solchen Bedingungen weniger wahrgenommen werden, sorgt die aktivierte EQ-BOOST-Einstellung für einen volleren, kraftvolleren und dynamischeren Sound.

Durch die optimierte Frequenzverteilung wird die Musikwiedergabe insgesamt präsenter, sodass der Lautsprecher auch bei höheren Lautstärken und in offenen Bereichen ein ausgewogenes Hörerlebnis bietet.

EQ-BOOST kann je nach persönlicher Vorliebe oder Anwendungssituation ein- oder ausgeschaltet werden.

- ▶ Drücken Sie die EQ-BOOST Taste um diesen zu aktivieren.



Die Status-LED leuchtet kurzzeitig hellgrün.

- ▶ Drücken Sie die EQ-BOOST Taste erneut um EQ-BOOST zu deaktivieren.



Die Status-LED leuchtet kurzzeitig pink.

- ▶ Halten Sie die EQ Boost Taste für 10 Sekunden gedrückt, um den sonoro VIBES L auf die Werkseinstellung zu setzen.

## 12. sonoro VIBES APP



Um das volle Potenzial Ihres sonoro VIBES auszuschöpfen und stets von den neuesten Funktionen und Stabilitätsverbesserungen zu profitieren, steht Ihnen die sonoro VIBES App zur Verfügung.

### Verfügbarkeit:

Die App ist kostenlos für iOS (Apple App Store) und Android (Google Play Store) erhältlich. Suchen Sie einfach nach „sonoro VIBES“.

### Funktionen der App:

Verwaltung mehrerer sonoro VIBES Lautsprecher in einer App

- **Klang-Individualisierung:** Passen Sie den Klang nach Ihren Wünschen an.
- **Auracast-Einstellungen:** Legen Sie erweiterte Auracast-Einstellungen für sonoro VIBES als Auracast Sender (BMS) fest oder verbinden Sie sich mit Auracast-Empfängern (BMR).
- **Geräteeinstellungen:** Verwalten Sie Signaltöne (Ein/Aus) und weitere Komfortfunktionen.
- **Software-Updates:** Halten Sie Ihr Gerät technisch auf dem neuesten Stand.

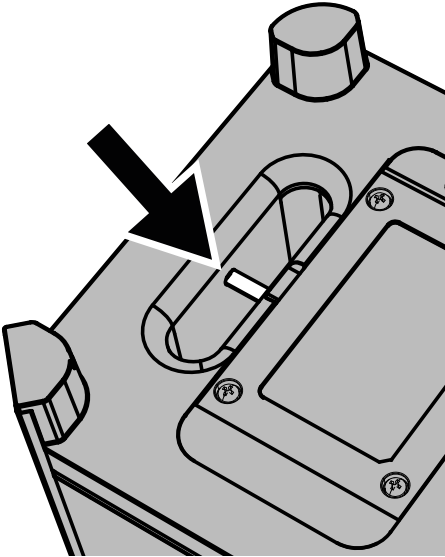
### Durchführung eines Software-Updates

Wir empfehlen dringend, direkt nach der ersten Inbetriebnahme ein Firmware-Update durchzuführen. Gehen Sie dazu wie folgt vor:

- 1 **Verbindung herstellen:** Koppeln Sie Ihren sonoro VIBES-Lautsprecher zunächst in den Bluetooth-Einstellungen Ihres Smartphones mit Ihrem Telefon.
- 2 **App starten:** Öffnen Sie die sonoro VIBES App und wählen Sie Ihr Gerät aus der Liste aus.
- 3 **Update suchen:** Navigieren Sie in der App zu Einstellungen / Settings. Das System sucht automatisch nach der neuesten Firmware.
- 4 **Installation:** Bestätigen Sie die Installation des Updates.
- 5 **Während des Updates:**
  - Lassen Sie die App unbedingt im **Vordergrund** geöffnet.
  - Bleiben Sie mit dem Smartphone in unmittelbarer **Nähe** des Lautsprechers.
  - Der Vorgang dauert ca. **15 Minuten**.
- 6 **Abschluss:** Nach erfolgreicher Installation führt das Gerät einen automatischen Neustart durch. Danach ist Ihr sonoro VIBES bereit für den Einsatz.

### 13. Diebstahlschutz

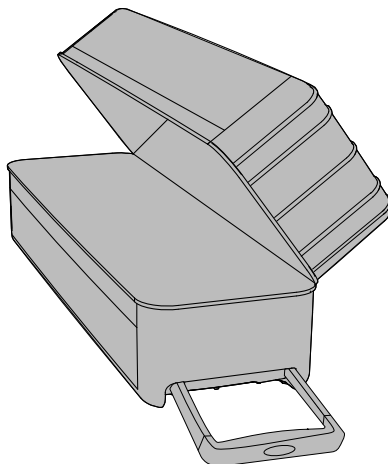
An dem vorgesehenen Ankerpunkt in der Bassreflexöffnung an der Unterseite des Geräts können Sie den sonoro VIBES L mithilfe eines geeigneten Stahlkabels gegen Diebstahl sichern.



Der Hersteller sowie mit ihm verbundene Unternehmen, Partner und Händler übernehmen keine Haftung für Verluste oder Schäden, die trotz der Verwendung einer Diebstahlsicherung oder eines Sicherungskabels entstehen. Die Nutzung des Ankerpunkts dient ausschließlich als zusätzliche Sicherungsmaßnahme und stellt keinen vollständigen Schutz vor Diebstahl dar.

## 14. Travelcase

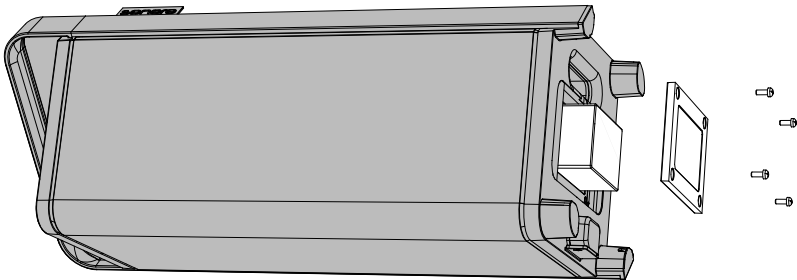
Das optional erhältliche Travelcase dient dem sicheren Transport und der geschützten Aufbewahrung und bietet optimalen Schutz vor äußeren Einflüssen wie Stößen, Kratzern, Staub und Feuchtigkeit während des Transports.



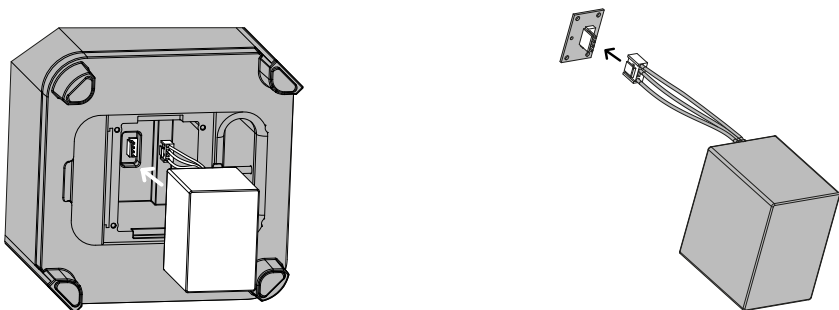
Mehr Info unter: <https://sonoro.com/produkt/sonoro-vibes-travel-case/>

## 15. Batteriewechsel

- ▶ Trennen Sie den sonoro VIBES L vom Stromnetz, indem Sie das Netzkabel aus der Steckdose ziehen.
- ▶ Stellen Sie den Kippschalter auf der Geräteunterseite auf OFF.
- ▶ Legen Sie das Gerät vorsichtig auf eine ebene, saubere und stabile Fläche, sodass die Unterseite gut zugänglich ist.
- ▶ Lösen Sie die Schrauben der Batterieabdeckung und nehmen Sie die Abdeckung ab.



- ▶ Entfernen Sie die Batterie vorsichtig aus dem Batteriefach.
- ▶ Trennen Sie die Kabelstrangbuchse vom internen Steckverbinder. Drücken Sie dazu die Verriegelungslasche am Stecker und ziehen Sie ihn vorsichtig von Hand heraus.



Inhaltsangabe

Bluetooth

Auracast

Support

- ▶ Verbinden Sie die Kabelstrangbuchse der neuen Batterie mit dem internen Steckverbinder.
  - ▶ Achten Sie darauf, den Stecker korrekt auszurichten.
  - ▶ Üben Sie keine übermäßige Kraft aus – ein leichter Druck genügt.
  - ▶ Der Stecker passt nur in einer Richtung. Stellen Sie sicher, dass die Polarität korrekt ist.
- ▶ Setzen Sie die Batterie wieder in das Fach ein.
- ▶ Bringen Sie die Batterieabdeckung wieder an und befestigen Sie sie mit den Schrauben.

## **WARNUNG!**

**Ersetzen Sie die Batterie ausschließlich durch eine originale sonoro VIBES L-Ersatzbatterie. Die Verwendung von Batterien eines nicht zugelassenen oder falschen Typs kann zu erheblichen Sicherheitsrisiken führen, einschließlich Explosions- und Verletzungsgefahr. Verwenden Sie daher nur sonoro audio GmbH freigegebene Originalersatzteile.**

## 16. Störungsbehebung

Mögliche Störungen werden wie folgt beschrieben:

### Beschreibung der Störung

- Mögliche Ursache.
  - ▶ Behebung der Störung.
  - Verweis auf entsprechendes Kapitel.

### Gerät lässt sich nicht einschalten

- Kippschalter steht auf OFF oder keine Stromversorgung
  - ▶ Kippschalter an der Unterseite auf „ON“ stellen.
  - ▶ Stromkabel korrekt anschließen und Steckdose prüfen.
  - ▶ Sicherung im Stromkreis kontrollieren.

### Gerät startet nicht vollständig (Status-LED blinkt weiß dauerhaft)

- Startvorgang hängt oder Softwareproblem.
  - ▶ Gerät kurz vom Strom trennen.
  - ▶ Drücken Sie die Standby-Taste, um das Gerät aus- und wieder einzuschalten und einen Neustart durchzuführen.
  - ▶ Werksreset versuchen.

### Gerät reagiert nicht auf Tastendruck

- Tastensperre ist aktiviert.
  - ▶ Play/Pause-Taste 5 Sekunden gedrückt halten zum Entsperren.

### Keine Wiedergabe trotz eingeschaltetem Gerät

- Kein Bluetooth-Gerät verbunden oder falscher Modus aktiv.
  - ▶ Bluetooth-Taste drücken und Gerät neu koppeln

### Bluetooth-Verbindung wird nicht hergestellt

- Gerät befindet sich nicht im Pairing-Modus.
  - ▶ Bluetooth-Taste 2 Sekunden gedrückt halten und Pairing-Modus aktivieren.
  - ▶ Führen Sie einen Werksreset durch, und starten Sie eine neue Suche.

### Bluetooth-Verbindung bricht ab

- Reichweite überschritten oder Störungen durch andere Geräte.
  - ▶ Abstand verringern.
  - ▶ Verbindung trennen und erneut koppeln.

Inhaltsangabe

Bluetooth

Auracast

Support

## Akku lädt nicht

- Das Netzkabel ist korrekt angeschlossen oder die Batterie ist defekt.
  - ▶ Überprüfen Sie den Netzanschluss.
  - ▶ Verwenden Sie das Original-Netzkabel.
  - ▶ Prüfen Sie, ob der Batterieschalter auf die Position „On“ geschaltet ist.
  - ▶ Besteht das Problem weiterhin, ersetzen Sie die Batterie.
  - ▶ Überprüfen Sie, ob die rote LED dauerhaft leuchtet. Falls ja, ersetzen Sie die Batterie.

## 17. Reinigung und Pflege

Gefahr von Sachschäden durch unsachgemäße Reinigung!

Scharfkantige Gegenstände, scheuernde Reiniger oder ungeeignete Reinigungsmittel können die Oberfläche des Geräts beschädigen. Falsche Reinigungsmaßnahmen können die Funktionalität einschränken.

- ▶ Verwenden Sie niemals scheuernde oder lösungsmittelbasierte Reinigungsmittel.
- ▶ Verwenden Sie niemals heiße oder komprimierte Luft, um das Gerät zu trocknen.
- ▶ Um die hochwertige Oberfläche und den Stoffbezug Ihres Lautsprechers dauerhaft zu erhalten, reinigen Sie das Gerät regelmäßig und ausschließlich mit geeigneten, schonenden Mitteln.

### Reinigung des Stoffbezugs

- ▶ Befeuchten Sie den Stoffbezug mit einem weichen Schwamm und kaltem oder lauwarmem, klarem Wasser.
- ▶ Bei stärkeren Verschmutzungen können Sie zusätzlich eine verdünnte Lösung eines milden, nicht-aggressiven Spülmittels verwenden.

**Wichtig:** Verwenden Sie keinen Hochdruckreiniger, da dieser den Lautsprecher beschädigen kann.

- ▶ Lassen Sie die Reinigungslösung je nach Verschmutzungsgrad ca. 2-3 Minuten einwirken.
- ▶ Bürsten Sie den Stoff anschließend vorsichtig mit einer weichen Bürste aus Naturborsten aus.
- ▶ Arbeiten Sie dabei stets von der Mitte nach außen, um den Stoff zu schonen.
- ▶ Entfernen Sie danach alle Spülmittelreste sorgfältig mit klarem Wasser.
- ▶ Wiederholen Sie den Vorgang bei Bedarf.

**Hinweis:** Kommt das Gerät mit anderen Substanzen (z. B. Getränken oder Schmutz) in Kontakt, wischen Sie diese sofort ab, um Flecken oder Schäden zu vermeiden.

### Hinweise zur Stoffpflege

- ▶ Der Stoffbezug kann produktionsbedingt leichte Unregelmäßigkeiten im Webmuster aufweisen.
- ▶ Ziehen Sie lose Fäden nicht heraus, sondern schneiden Sie diese vorsichtig mit einer kleinen Schere ab.

Inhaltsangabe

Bluetooth

Auracast

Support

### **Reinigung der übrigen Geräteteile**

- ▶ Reinigen Sie die übrigen Oberflächen des Geräts mit einem weichen Schwamm sowie einer Mischung aus lauwarmem Wasser und mildem Spülmittel.
- ▶ Vorsicht - Geräteschaden durch eindringendes Wasser!
- ▶ Sprühen oder gießen Sie keinesfalls Wasser in die Woofer-Öffnung an der Unterseite des Geräts.
- ▶ Eindringende Flüssigkeit kann zu schweren Schäden an der Elektronik und den Lautsprecherkomponenten führen.

## 18. Entsorgung

### 18.1 Verpackung entsorgen

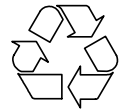
#### **ACHTUNG!**

Gefahr von Umweltschäden durch nicht sachgerechte Entsorgung der Verpackung!

- ▶ Geben Sie die Verpackung nicht in den normalen Hausmüll.
- ▶ Führen Sie die Verpackung der umwelt- und sachgerechten Wiederverwertung (Recycling) zu.

Die Verpackung wurde entwickelt, um das Gerät vor Transportschäden zu schützen. Die Verpackungsmaterialien wurden unter Berücksichtigung umweltrelevanter Aspekte ausgewählt und bestehen überwiegend aus recycelbaren Materialien. Soweit zutreffend, können die Verpackungsbestandteile gemäß den örtlichen Entsorgungsvorschriften dem Recycling zugeführt werden.

- ▶ Entsorgen Sie die Verpackung umweltfreundlich getrennt nach Werkstoffen



### 18.2 Gerät entsorgen

#### **ACHTUNG!**

Gefahr von Umweltschäden durch nicht sachgerechte Entsorgung des Geräts!

- ▶ Geben Sie das Gerät am Ende der Nutzungszeit nicht in den normalen Hausmüll.
- ▶ Erkundigen Sie sich bei Ihrer Stadt- oder Gemeindeverwaltung nach Möglichkeiten einer umwelt- und sachgerechten Wiederverwertung (Recycling) oder Entsorgung des Geräts.

Durch die ordnungsgemäße Abgabe des Geräts wird ein Beitrag geleistet zur Wiederverwendung von Materialien und zum Ressourcenschutz.

- ▶ Entsorgen Sie das Gerät nach den gesetzlichen Bestimmungen über einen Entsorgungsfachbetrieb, über Ihre kommunale Entsorgungseinrichtung oder durch Rückgabe an den rücknahmepflichtigen Vertreiber.

Wenn Batterien oder Akkus verwendet werden:

- ▶ Entfernen Sie die Batterien aus dem Gerät.
- ▶ Entsorgen Sie Batterien und Akkus durch Rückgabe an den Vertreiber der Batterieart oder an eine kommunale Sammelstelle.



Inhaltsangabe

Bluetooth

Auracast

Support

## 19. Anhang

### 19.1 Prüfzeichen



Die Wortmarke Bluetooth® und die Logos sind Eigentum der Bluetooth SIG, Inc. und werden von der sonoro audio GmbH in Lizenz verwendet. Andere Warenzeichen und Markennamen sind die ihrer entsprechenden Eigentümer.



Die Wortmarke Auracast™ und die zugehörigen Logos sind Marken der Bluetooth SIG, Inc., und jede Verwendung dieser Marken durch die sonoro audio GmbH erfolgt unter Lizenz. Andere Marken und Handelsnamen sind Eigentum der jeweiligen Rechteinhaber.



Qualcomm aptX ist ein Produkt von Qualcomm Technologies Inc. und/oder seinen Tochtergesellschaften. Qualcomm ist eine in den Vereinigten Staaten und anderen Ländern eingetragene Marke von Qualcomm Incorporated. aptX ist eine in den Vereinigten Staaten und anderen Ländern eingetragene Marke von Qualcomm Technologies International, Ltd.

Andere Firmennamen, Produktnamen und Logos in diesem Dokument sind Marken oder eingetragene Marken der jeweiligen Eigentümer.

Inhaltsangabe

Auracast

Support

## 20. Konformitätserklärung

### Hersteller:

sonoro audio GmbH  
Hammer Landstraße 45  
41460 Neuss  
Deutschland



Tel. +49 2131 8834-141  
Fax +49 2131 7517-599  
support@sonoro.com

Hiermit erklären wir, dass sonoro VIBES L (SO-1900) aufgrund seiner Konzeption, Konstruktion und Bauart den grundlegenden Anforderungen der Funkanlagenrichtlinie 2014/53/EG, der Ökodesign-Richtlinie 2009/125/EG und der Richtlinie zur Beschränkung der Verwendung bestimmter gefährlicher Stoffe in Elektro- und Elektronikgeräten 2011/65/EG entspricht.

Der vollständige Text der EU-Konformitätserklärung ist unter der folgenden Internetadresse verfügbar: <https://sonoro.com/support>

Im Fall einer Veränderung am Gerät, die nicht von der sonoro audio GmbH genehmigt wurde, verliert die Konformitätserklärung automatisch ihre Gültigkeit.

# EN-Operating Manual

## Document Information

Operating manual for: **sonoro VIBES L**

- ▶ Read these instructions carefully.
- ▶ Keep these instructions accessible for future reference.
- ▶ Observe the information provided in the accompanying safety manual.
- ▶ If the device is passed on to another user, hand over these instructions and the accompanying safety manual as well.

These operating instructions are an integral part of the product and are protected by copyright. Reproduction, reprinting, and distribution are permitted only with prior authorization.

### Manufacturer:

sonoro audio GmbH  
Hammer Landstraße 45  
41460 Neuss  
Deutschland

Tel. +49 2131 8834-141  
Fax +49 2131 7517-599  
support@sonoro.com

### NOTE:

- ▶ We recommend regularly updating your device's software to ensure proper functioning of all features described here.
- More information: See chapter "12. sonoro VIBES APP" (page 51).



You need Help?

- ▶ For further information, please visit our support website.

**<https://sonoro.com/support>**

## Table of Contents

<b>1. Safety Instructions</b> .....	<b>35</b>
<b>2. Scope of Delivery</b> .....	<b>36</b>
<b>3. Device Overview</b> .....	<b>37</b>
3.1 Top view .....	37
3.2 Bottom of the device .....	38
<b>4. Status-LED</b> .....	<b>39</b>
<b>5. Technical Specifications</b> .....	<b>41</b>
<b>6. Installation</b> .....	<b>42</b>
6.1 Unpacking the device .....	42
<b>7. Getting started</b> .....	<b>42</b>
<b>8. Function &amp; Navigation</b> .....	<b>45</b>
8.1 Keypad lock .....	46
8.2 Factory Reset .....	46
<b>9. Bluetooth</b> .....	<b>47</b>
<b>10. Auracast</b> .....	<b>48</b>
10.1 BMS (Transmitter) .....	48
10.2 BMR (Receiver) .....	48
<b>11. EQ-BOOST</b> .....	<b>50</b>
<b>12. sonoro VIBES APP</b> .....	<b>51</b>
<b>13. Anti-theft protection</b> .....	<b>52</b>
<b>14. Travel case</b> .....	<b>53</b>
<b>15. Battery Replacement</b> .....	<b>54</b>
<b>16. Troubleshooting</b> .....	<b>56</b>
<b>17. Cleaning and Maintenance</b> .....	<b>58</b>
<b>18. Disposal</b> .....	<b>60</b>
18.1 Disposal of Packaging .....	60
18.2 Disposal of the Device .....	60
<b>19. Appendix</b> .....	<b>61</b>
19.1 Approval Marks .....	61
<b>20. Declaration of Conformity</b> .....	<b>62</b>

## 1. Safety Instructions

Use the device only if it is in proper technical condition and has been set up correctly. Any other use is considered improper use. Proper use also includes reading and complying with these operating instructions and the accompanying safety manual.

The content of this document is subject to change at any time without prior notice.

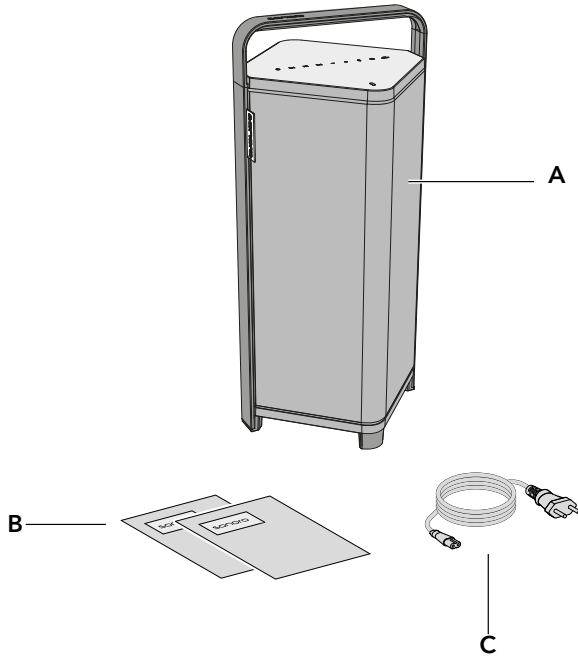
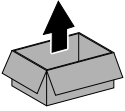
### **WARNING!**

#### **Risk of injury due to non-compliance with the safety instructions!**

The accompanying safety manual contains important information for the safe handling of the device. Potential hazards are specifically highlighted. Failure to observe these instructions may result in serious injury or damage to the device.

- ▶ Read the accompanying safety manual and these operating instructions carefully.
- ▶ Follow the safety instructions.
- ▶ Keep these documents accessible for future reference.

## 2. Scope of Delivery



A sonoro VIBES L

B Quick Start Guide & Safety Instructions

C Power Cord (The power cable is located in the upper cardboard insert.)

Content

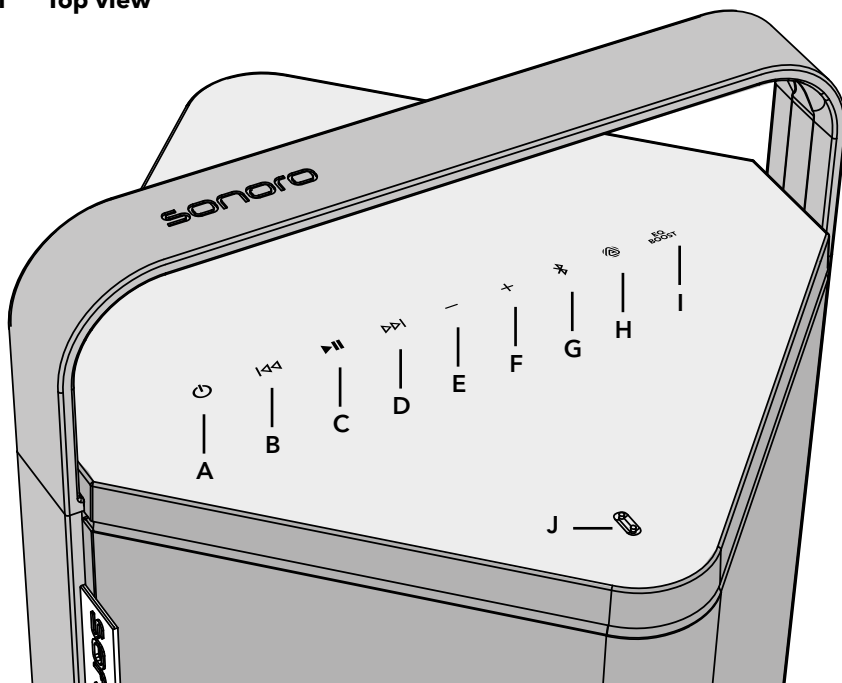
Bluetooth

Auracast

Support

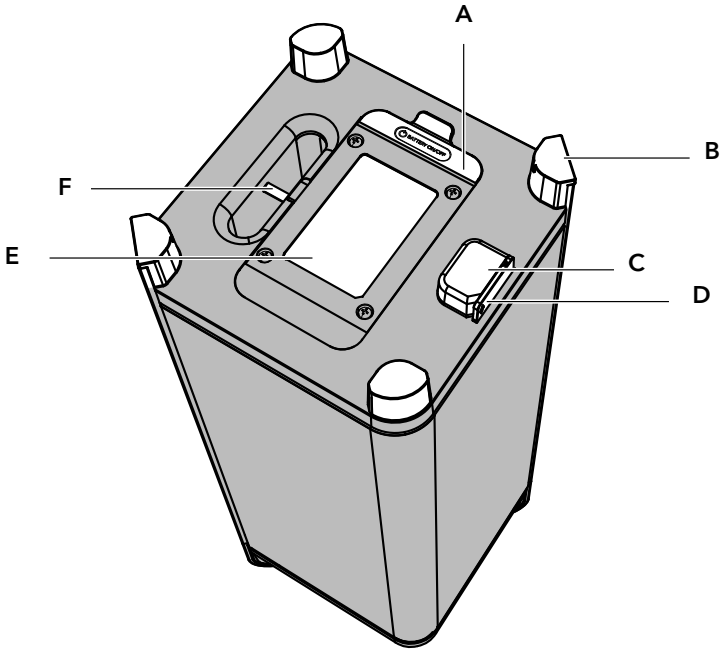
### 3. Device Overview



#### 3.1 Top view



- A Standby button (⏻)
- B Previous track button (⏮)
- C Play / Pause button (⏮||)
- D Next track button (||⏭)
- E Volume down (⏮)
- F Volume up (⏭)
- G Bluetooth (📶)
- H Auracast (📶)
- I EQ-BOOST (EQ BOOST)
- J Status-LED (💡)

### 3.2 Bottom of the device



- A Rubber cover (underneath: ON/OFF slide switch and USB-C port)
  -  Battery on/off slide switch; upon first use, set it to the “On” position to enable charging of the internal battery.
  -  USB-C port. For firmware update service only.
- B Feet
- C Mains power socket
- D Rubber cover for water drip guard of the power connection
- E Rechargeable battery  
The battery door cover and the battery located inside the battery compartment.
- F Anti-theft lock bar

## 4. Status-LED

The current operating status of the sonoro VIBES L device is indicated by the status LED. The color and illumination pattern of the LED provide information about the respective device status.

### Status

### Definition



(Off)

The device is switched off (standby) and is not charging.



(Orange)

The sonoro VIBES L speaker is charging.

If the speaker is being charged and operated at the same time, the orange status LED lights up for only 10 seconds. The status LED then switches to the respective status or operating mode. If the sonoro VIBES L is used in mains operation and the battery is fully charged, the status LED remains in the operating mode display.



(Flash)

The speaker is in operation and the battery level of the sonoro VIBES L is low (<20%). The status LED flashes orange for 10 seconds in a minute cycle.



(Flash)

The sonoro VIBES L is receiving a software update or is being reset.



(Green)

The sonoro VIBES L is fully charged, remains connected to the power supply, and is in standby mode.



(Red)

A malfunction has occurred during charging of the sonoro VIBES L.



(Flash)

The sonoro VIBES L is overheated or another fault has occurred.



(White)

The sonoro VIBES L is switched on and in ready status.



(Flash)

The sonoro VIBES L has been switched on and is starting up. Once the startup process is complete, the status LED lights up solid white.

## Content

## Auracast

## Support



(Blue)

The sonoro VIBES L is connected to a device in Bluetooth mode. If the connection to this device is lost, the status LED flashes again.



(Flash)

The sonoro VIBES L is in Bluetooth pairing mode and ready to establish a connection with a device via Bluetooth.



(Light blue)

Auracast BMS (Transmitter): The sonoro VIBES L is set to broadcast mode (an active Bluetooth connection and music is playing to the sonoro VIBES L).



(Violet)

Auracast BMR (Receiver): The sonoro VIBES L functions as an Auracast receiver.



(Flash)

Auracast BMR: The LED flashes purple while searching for available broadcasts.



(Light green)

EQ-BOOST is active.



(Pink)

EQ-BOOST is inactive.

Content

Bluetooth

Auracast


Support

## 5. Technical Specifications

Dimensions	Approx. 250 × 260 × 550 mm (W × D × H)
Weight	Approx. 7.5 kg
Operating temperature	0 °C to +40 °C
Frequency range	20 Hz - 20 kHz
Drivers	2 × 3" full-range drivers + 6.5" subwoofer
Output power	
Battery operation / Mains operation (AC)	10 W × 2 @ 4 Ω + 27 W @ 4 Ω (battery operation) 10 W × 2 @ 4 Ω + 40 W @ 4 Ω (mains operation)
Power	AC 100-240 V, 50/60 Hz
Network standby power consumption (mains operation)	Approx. 1.3 W
Rechargeable battery	Rechargeable lithium iron phosphate battery (LiFePO <sub>4</sub> ) 3400 mAh, 16 V DC, 54.4 Wh
Battery runtime	Up to 16 hours Depending on playback volume and audio content.
Battery charging time	Approx. 3 hours
Splash-proof	IPX4
Input/Output	<ul style="list-style-type: none"> <li>• USB-C (service only)</li> <li>• Bluetooth®</li> <li>• Auracast™ for simultaneous playback with other Auracast™ enabled sonoro products</li> </ul>
Bluetooth®	Bluetooth® version: 5.4 Bluetooth® profiles: A2DP V1.3.1, AVRCP V1.6 Bluetooth® codecs: SBC, AAC, aptX, aptX HD, LC3 Transmission power: BT 14.1 dBm / BLE 7.0 dBm

Specifications are subject to change without notice.

## 6. Installation

 The instructions provided in the accompanying safety manual must be strictly observed.

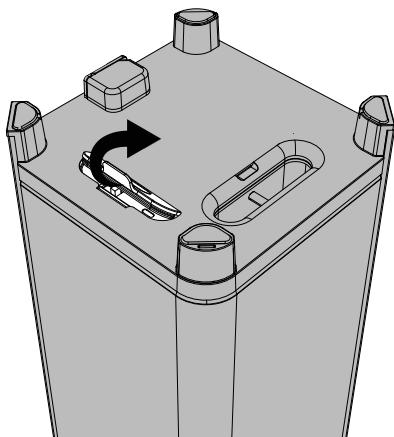
### 6.1 Unpacking the device

- ▶ Carefully unpack the device and all enclosed components.
- ▶ Place the device in a suitable location.
- ▶ Inspect the device and all included parts for damage.
- ▶ Check the scope of delivery for completeness.
  - See chapter "2. Scope of Delivery" (page 36).
- ▶ If possible, retain the packaging for future use.

If any parts are missing or damaged:

- ▶ Contact your dealer or sonoro Customer Service immediately.

## 7. Getting started



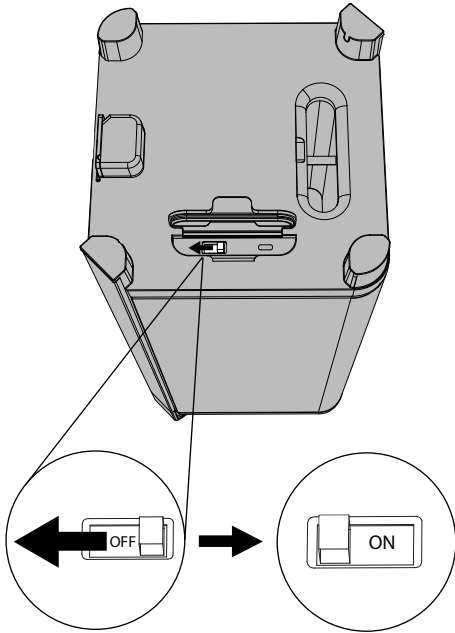
- ▶ Open the rubber cover on the underside of the device.

Content

Bluetooth

Auracast

Support

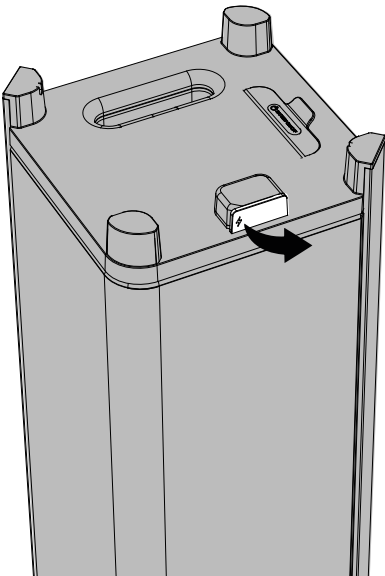


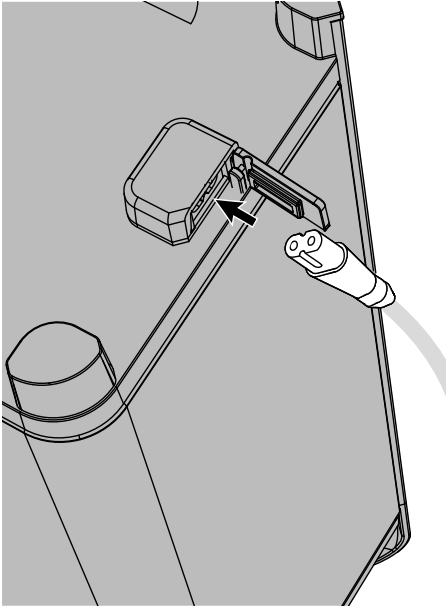
- ▶ Set the slide switch to "ON".

Before initial commissioning, set the slide switch to ON. During normal operation, the slide switch remains in this position.

If the sonoro VIBES L is not used for an extended period, the slide switch should be set to OFF to prevent deep discharge of the battery.



- ▶ Open the rubber cover for the power supply connection.





- ▶ Connect the power cable to the mains socket.
- 📄 Note: The power cable is located in the upper cardboard insert.

Please ensure that the device is fully charged before first use.

-  The status LED lights up orange. The sonoro VIBES L battery is charging.
-  If the status LED lights up green, the sonoro VIBES L battery is fully charged.

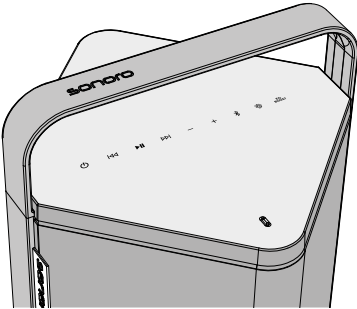
Content

Bluetooth

Auracast

Support

## 8. Function & Navigation



Control and functions of the device.

An input is confirmed by a flashing indication of the status LED and the keypad.



To switch the device on or off (standby mode)

- ▶ Press briefly to switch the device on.
- ▶ Press and hold to switch the device off (standby mode).



When switching on, the status LED flashes white. Once the startup process is complete, the status LED and the keypad light up solid white.



### In Bluetooth mode

To skip back to the previous track / rewind

- ▶ Press briefly
  - After at least 3 seconds of playback, pressing the button returns playback to the beginning of the current track.
  - If the button is pressed within the first 3 seconds of playback, the device skips to the previous track.
- ▶ Press and hold
  - To rewind within the current track if music player is supporting.

### In Auracast mode

- ▶ In BMR mode, switches to the previous available Auracast broadcast.



Play / Pause & Keypad Lock

- ▶ Press briefly
  - Start or pause playback.
- ▶ Press and hold (5 seconds)
  - Lock or unlock the keypad.

Content

Auracast

Support

**In Bluetooth mode**

Next Track / Fast Forward

- ▶ Press briefly  
To play the next track.
- ▶ Press and hold  
Fast forward within the current track if music player is supporting.

**In Auracast mode**

- ▶ In BMR mode, switches to the next available Auracast broadcast.



- ▶ To decrease / increase the volume

## 8.1 Keypad lock

### Activating the Keypad Lock

- ▶ Press and hold the Play/Pause button (▶||) for 5 seconds.  
Once successfully activated, all keypad LED flashes once to confirm.

### Status indication when the keypad lock is active

If any button is pressed while the keypad lock is active, the Play/Pause button (▶||) flashes to indicate that the keypad lock remains enabled.

### Deactivating the Keypad Lock

- ▶ Press and hold the Play/Pause button (▶||) again for 5 seconds.  
Once successfully deactivated, all keypad LED flashes once to confirm.

## 8.2 Factory Reset

- ▶ Press and hold the EQ Boost button for 10 seconds. Once successfully activated, the keypad flashes once to confirm.

If the factory reset is successful, the keypad turns off and the status LED flashes white and the sonoro VIBES L is restarting.

## 9. Bluetooth



### Initial Bluetooth Connection

- ▶ To initiate the Bluetooth connection, press the Bluetooth button briefly.



The LED starts flashing blue in pairing mode.

- ▶ Activate Bluetooth on your source device, e.g. a smartphone or tablet.
- ▶ Select "sonoro VIBES L" on your source device.



Once the connection is successfully established, the status LED lights up solid blue and an acoustic signal sounds.

### Brief button press ✂

- The sonoro VIBES L switches to Bluetooth Classic mode.
- The device automatically attempts to reconnect to the last connected Bluetooth device.
- If no connection can be established, the sonoro VIBES L switches to discoverable mode.
- The discoverable mode remains active for 5 minutes. After 15 minutes of idle period, the device automatically switch off to save the power.

### Press and hold (2 seconds) ✂

- The existing Bluetooth Classic connection is disconnected.
- An acoustic signal sounds.
- The sonoro VIBES L then switches to Bluetooth Classic pairing mode and is ready to be paired with a new device.

## 10. Auracast



Auracast is a new Bluetooth audio transmission technology that enables wireless sharing of audio content with multiple nearby devices. This allows multiple receivers, for example, to listen to the same audio stream simultaneously.

- An Auracast transmitter (BMS mode) initiates an Auracast transmission and broadcasts the currently playing Bluetooth audio stream as a broadcast signal. This signal can be received by all compatible Auracast receivers within range without requiring a separate connection to be established for each device.
- An Auracast receiver (BMR mode) scans for available Auracast transmissions nearby and allows connection to and playback of the available audio streams.

For more information: <http://www.bluetooth.com/auracast>

### 10.1 BMS (Transmitter)

The device operates as a transmitter. BMS mode becomes active only after a Bluetooth Classic connection has been established and music playback has started.



The status LED lights up light blue.

### 10.2 BMR (Receiver)

The device operates as a receiver and plays available Auracast broadcasts from the surrounding area. This occurs automatically if no Bluetooth Classic connection has been established.



The LED flashes violet while searching for available broadcasts.



Once a connection is established and audio playback is active, the LED lights up solid violet.

- ▶ To start, press the Auracast  button briefly.

### **Brief button press**

- If an active Bluetooth connection is established, the Auracast Broadcast transmitter (BMS) is switched on or off and LED indication the blue (Classic Bluetooth) or light Blue (BMS).
- If no Bluetooth connection is established, the Auracast Broadcast receiver (BMR) is activated. Blinking purple LED for searching available surrounding available Auracast broadcast; and steady purple once it is connected. The device scans for available Auracast transmitters (BMS) and establishes a connection to an available transmitter.

### **Press and hold for 2 seconds**

- If an active Bluetooth connection is established, it disconnect the classic Bluetooth playback and enter to searching surrounding available Auracast broadcast.
- In BMR mode:  
Pressing and holding the button initiates a new search for available Auracast broadcasts in the surrounding area.

### Tips

#### **Auracast broadcaster (BMS) does not function**

- First establish a Bluetooth connection and start music playback, then press Auracast key to activate Auracast broadcast.

#### **Auracast receiver (BMR) does not function.**

- The Auracast broadcaster does not playback or end the broadcasting.
- ▶ Need to start the Auracast broadcaster function.
- The devices are out of transmission range (maximum approx. 30 meters / 98 ft 5 in in open space; obstacles may significantly reduce the range).
- Interference from other wireless devices (e.g., Wi-Fi routers, microwave ovens, or other Bluetooth devices).

## 11. EQ-BOOST

The EQ-BOOST function enables targeted sound optimization through an adjusted equalizer setting. The audio output is modified to enhance low-frequency ranges (bass) and increase the overall sound pressure and impact of the audio profile.

EQ-BOOST is particularly suitable for use in environments where sound is weakened by external influences, such as outdoor areas or larger rooms. As low frequencies are perceived less prominently under such conditions, activating the EQ-BOOST setting provides a fuller, more powerful, and more dynamic sound.

Thanks to the optimized frequency distribution, music playback becomes more present overall, ensuring a balanced listening experience even at higher volume levels and in open spaces.

EQ-BOOST can be switched on or off depending on personal preference or the specific application scenario.

- ▶ Press the EQ-BOOST button to activate the function.



The status LED briefly lights up light green.

- ▶ Press the EQ-BOOST button again to deactivate EQ-BOOST.



The status LED briefly lights up pink.

- ▶ Press and hold the EQ Boost button for 10 seconds to reset the sonoro VIBES L to its factory settings.

## 12. sonoro VIBES APP



To fully utilize the potential of your sonoro VIBES and to benefit from the latest features and stability improvements, the sonoro VIBES app is available to you.

### Availability:

The app is available free of charge for iOS (Apple App Store) and Android (Google Play Store). Simply search for "sonoro VIBES".

### App functions:

Manage multiple sonoro VIBES speakers within one app

- **Sound customization:** Adjust the sound to your preferences
- **Auracast settings:** Configure advanced Auracast settings for sonoro VIBES as a transmitter (BMS) or connect to Auracast receivers (BMR)
- **Device settings:** Manage notification tones (on/off) and additional convenience features
- **Software updates:** Keep your device up to date

### Performing a software update

We strongly recommend performing a firmware update immediately after initial setup. Proceed as follows:

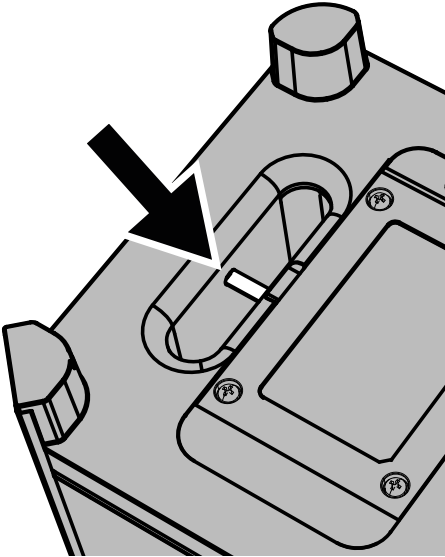
- 1 Establish connection:** Pair your sonoro VIBES speaker with your smartphone via Bluetooth settings
- 2 Start app:** Open the sonoro VIBES app and select your device from the list
- 3 Check for updates:** Navigate to Settings. The system will automatically search for the latest firmware
- 4 Installation:** Confirm the update installation
- 5 During the update:**
  - Keep the app open in the **foreground**
  - Stay **close** to the speaker with your smartphone
  - The process takes approx. **15 minutes**

### 6 Completion:

After successful installation, the device will restart automatically. Your sonoro VIBES is then ready for use.

### 13. Anti-theft protection

The sonoro VIBES L can be secured against theft using a suitable steel cable attached to the designated anchor point located inside the bass reflex port on the underside of the device.

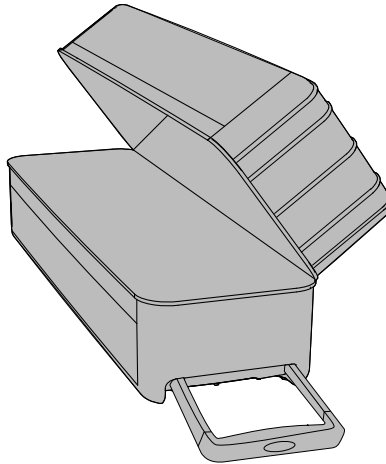


The manufacturer and its affiliated companies, partners, and dealers assume no liability for loss or damage occurring despite the use of an anti-theft device or security cable.

Use of the anchor point serves solely as an additional security measure and does not provide complete protection against theft.

## 14. Travel case

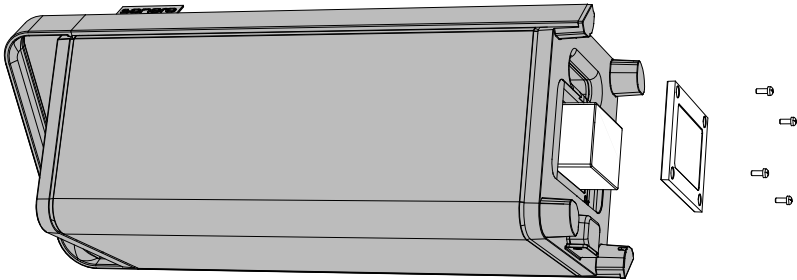
The optionally available travel case is designed for safe transport and protected storage, offering optimal protection against external influences such as shocks, scratches, dust, and moisture during transit.



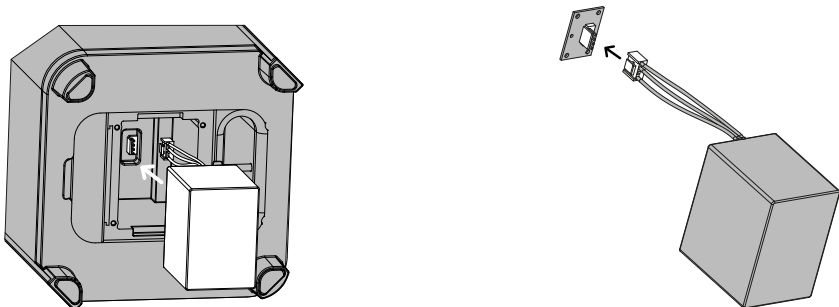
For more information: <https://sonoro.com/en/product/sonoro-vibes-travel-case/>

## 15. Battery Replacement

- ▶ Disconnect the sonoro VIBES L from the power supply by unplugging the power cable from the outlet.
- ▶ Set the rocker switch on the underside of the device to OFF.
- ▶ Carefully place the device on a flat, clean, and stable surface so that the underside is easily accessible.
- ▶ Loosen the screws of the battery cover and remove the cover.



- ▶ Carefully remove the battery from the battery compartment.
- ▶ Disconnect the cable harness connector from the internal connector. To do this, press the locking tab on the connector and gently pull it out by hand.



Content

Bluetooth

Auracast

Support

- ▶ Connect the cable harness connector of the new battery to the internal connector.
  - ▶ Make sure the connector is properly aligned.
  - ▶ Do not use excessive force - light pressure is sufficient.
  - ▶ The connector only fits in one direction. Ensure correct polarity.
- ▶ Place the battery back into the compartment.
- ▶ Reattach the battery cover and secure it with the screws.

## **WARNING!**

Replace the battery exclusively with an original sonoro VIBES L replacement battery. The use of non-approved or incorrect battery types may result in significant safety risks, including explosion hazards and risk of injury. Therefore, use only original spare parts approved by sonoro audio GmbH.

## 16. Troubleshooting

Possible malfunctions are described as follows:

### Description of the malfunction

- Possible cause
  - ▶ Corrective action
  - Reference to the corresponding section.

### Device cannot be switched on

- Slide switch is set to OFF or not plugged-in ac power cord to the main source
  - ▶ Set the slide switch on the underside to "ON".
  - ▶ Connect the power cable correctly and check the wall outlet.
  - ▶ Check the fuse in the electrical circuit.

### Device does not start completely (status LED flashes white continuously)

- Startup process is frozen or software issue.
  - ▶ Disconnect the device briefly from the power supply.
  - ▶ Press Standby key to switch off and on again to perform a restart.
  - ▶ Attempt a factory reset.

### Device does not respond to button press

- Keypad lock is activated.
  - ▶ Press and hold the Play/Pause button for 5 seconds to unlock.

### No playback despite the device being switched on

- No Bluetooth device connected or incorrect mode active.
  - ▶ Press the Bluetooth button and pair the device again.

### Bluetooth connection is not established

- The device is not in pairing mode.
  - ▶ Press and hold the Bluetooth button for 2 seconds to activate pairing mode.
  - ▶ Perform a factory reset and start a new Bluetooth pairing.

### Bluetooth connection is interrupted

- Range exceeded or interference from other devices.
  - ▶ Reduce the distance.
  - ▶ Disconnect the connection and pair the device again.

[Content](#)[Bluetooth](#)[Auracast](#)[Support](#)

### **Battery does not charge**

- Power cable connected correctly or battery defective.
  - ▶ Check the mains connection.
  - ▶ Use the original power cable.
  - ▶ Check whether the battery switch switched to On position or not.
  - ▶ If the problem persists, replace the battery.
  - ▶ Check whether RED led is persisting to show up, if yes, replace the battery.

## 17. Cleaning and Maintenance

Risk of property damage due to improper cleaning!

Sharp objects, abrasive cleaners, or unsuitable cleaning agents may damage the surface of the device. Incorrect cleaning measures may impair functionality.

- ▶ Never use abrasive or solvent-based cleaning agents.
- ▶ Never use hot or compressed air to dry the device.
- ▶ To preserve the high-quality surface and fabric covering of your speaker over the long term, clean the device regularly and only with suitable, gentle cleaning agents.

### Cleaning the Fabric Cover

- ▶ Moisten the fabric cover using a soft sponge and cold or lukewarm clean water.
- ▶ In case of heavier soiling, you may additionally use a diluted solution of a mild, non-aggressive detergent.

**Important:** Do not use a high-pressure cleaner, as this may damage the speaker.

- ▶ Allow the cleaning solution to take effect for approximately 2-3 minutes, depending on the degree of soiling.
- ▶ Then gently brush the fabric with a soft brush made of natural bristles.
- ▶ Always work from the center outward to protect the fabric.
- ▶ Afterwards, carefully remove all detergent residues with clean water.
- ▶ Repeat the process if necessary.

**Note:** If the device comes into contact with other substances (e.g. beverages or dirt), wipe them off immediately to prevent stains or damage.

### Fabric Care Instructions

- ▶ Due to the manufacturing process, the fabric cover may exhibit slight irregularities in the weave pattern.
- ▶ Do not pull out loose threads; instead, carefully trim them with a small pair of scissors.

### Cleaning the Remaining Device Components

- ▶ Clean the remaining surfaces of the device using a soft sponge and a mixture of lukewarm water and mild detergent.
- ▶ Caution - risk of device damage due to water ingress!

[Content](#)

[Bluetooth](#)

[Auracast](#)

[Support](#)

- ▶ Never spray or pour water into the woofer opening on the underside of the device.
- ▶ Ingress of liquid may cause severe damage to the electronics and speaker components.

## 18. Disposal

### 18.1 Disposal of Packaging

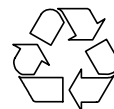
#### **ATTENTION!**

Risk of environmental damage due to improper disposal of packaging!

- ▶ Do not dispose of the packaging with normal household waste.
- ▶ Ensure that the packaging is disposed of in an environmentally sound and appropriate recycling system.

The packaging is designed to protect the device from transport damage. The packaging materials have been selected with environmental considerations in mind and consist largely of recyclable materials. Where applicable, packaging components can be recycled in accordance with local recycling regulations.

- ▶ Dispose of the packaging in an environmentally responsible manner, separated by material type.



### 18.2 Disposal of the Device

#### **ATTENTION!**

Risk of environmental damage due to improper disposal of the device!

- ▶ Do not dispose of the device with normal household waste at the end of its service life.
- ▶ Contact your local municipal or city authorities for information on environmentally sound and appropriate recycling or disposal options for the device.

Proper disposal of the device contributes to the reuse of materials and the conservation of resources.

- ▶ Dispose of the device in accordance with statutory regulations via an authorized waste disposal company, your municipal waste management facility, or by returning it to a retailer obligated to take it back.





If batteries or rechargeable batteries are used:


- ▶ Remove the batteries from the device.
- ▶ Dispose of batteries and rechargeable batteries by returning them to the retailer of the respective battery type or to a designated municipal collection point.

## 19. Appendix

### 19.1 Approval Marks

 **Bluetooth**® The Bluetooth® word mark and logos are owned by Bluetooth SIG, Inc. and are used by sonoro audio GmbH under license. Other trademarks and trade names are those of their respective owners.

 **AURACAST**™ The Auracast™ word mark and the associated logos are trademarks of Bluetooth SIG, Inc., and any use of such marks by sonoro audio GmbH is under license. Other trademarks and trade names are the property of their respective owners.

 **Qualcomm**® **aptX™ HD** Qualcomm aptX is a product of Qualcomm Technologies Inc. and/or its subsidiary companies. Qualcomm is a trademark of Qualcomm Incorporated, registered in the United States and other countries. aptX is a trademark of Qualcomm Technologies International, Ltd. registered in the United States and other countries.

Other company names, product names, and logos mentioned in this document are trademarks or registered trademarks of their respective owners.

## 20. Declaration of Conformity

**Manufacturer:**

sonoro audio GmbH  
Hammer Landstraße 45  
41460 Neuss  
Deutschland



Tel. +49 2131 8834-141  
Fax +49 2131 7517-599  
support@sonoro.com

We hereby declare that the sonoro VIBES L (SO-1900), by virtue of its design, construction, and configuration, complies with the essential requirements of the Radio Equipment Directive 2014/53/EU, the Ecodesign Directive 2009/125/EC, and the Directive on the Restriction of the Use of Certain Hazardous Substances in Electrical and Electronic Equipment 2011/65/EU.

The full text of the EU Declaration of Conformity is available at the following internet address: <https://sonoro.com/support>

In the event of any modification to the device not approved by sonoro audio GmbH, this Declaration of Conformity shall automatically become void.

# FR-Mode d'emploi

## Informations du document

Manuel d'utilisation pour : **sonoro VIBES L**

- ▶ Lisez attentivement ces instructions.
- ▶ Conservez ces instructions dans un endroit accessible pour consultation ultérieure.
- ▶ Respectez les informations figurant dans le manuel de sécurité fourni.
- ▶ Si l'appareil est transmis à un autre utilisateur, remettez également ces instructions ainsi que le manuel de sécurité fourni.

Ces instructions d'utilisation font partie intégrante du produit et sont protégées par le droit d'auteur. La reproduction, la réimpression et la diffusion ne sont autorisées qu'avec une autorisation préalable.

### Fabricant :

sonoro audio GmbH  
Hammer Landstraße 45  
41460 Neuss  
Deutschland

Tel. +49 2131 8834-141

Fax +49 2131 7517-599

[support@sonoro.com](mailto:support@sonoro.com)

### REMARQUE :

- ▶ Nous vous recommandons de mettre régulièrement à jour le logiciel de votre appareil afin de garantir le bon fonctionnement de toutes les fonctionnalités décrites ici.
- Plus d'informations : Voir le chapitre « 12. sonoro VIBES APP » (page 81).



Besoin d'aide ?

- ▶ Pour de plus amples informations, veuillez consulter notre site d'assistance.

<https://sonoro.com/support/>

## Table des matières

<b>1. Consignes de sécurité</b>	<b>65</b>
<b>2. Contenu de la livraison</b>	<b>66</b>
<b>3. Aperçu de l'appareil</b>	<b>67</b>
3.1 Partie supérieure de l'appareil	67
3.2 Partie inférieure de l'appareil	68
<b>4. LED d'état</b>	<b>69</b>
<b>5. Caractéristiques techniques</b>	<b>71</b>
<b>6. Installation</b>	<b>72</b>
6.1 Déballage de l'appareil	72
<b>7. Mise en service</b>	<b>72</b>
<b>8. Fonction et navigation</b>	<b>75</b>
8.1 Verrouillage du clavier	76
8.2 Réinitialisation d'usine	76
<b>9. Bluetooth</b>	<b>77</b>
<b>10. Auracast</b>	<b>78</b>
10.1 BMS (émetteur)	78
10.2 BMR (récepteur)	78
<b>11. EQ-BOOST</b>	<b>80</b>
<b>12. sonoro VIBES APP</b>	<b>81</b>
<b>13. Protection antivol</b>	<b>82</b>
<b>14. Travelcase</b>	<b>83</b>
<b>15. Remplacement de la batterie</b>	<b>84</b>
<b>16. Dépannage</b>	<b>86</b>
<b>17. Nettoyage et entretien</b>	<b>88</b>
<b>18. Élimination</b>	<b>90</b>
18.1 Élimination de l'emballage	90
18.2 Élimination de l'appareil	90
<b>19. Annexe</b>	<b>91</b>
19.1 Marques d'homologation	91
<b>20. Declaration of Conformity</b>	<b>92</b>

Contenu

Bluetooth

Auracast

Support

## 1. Consignes de sécurité

Utilisez l'appareil uniquement s'il est en parfait état technique et s'il a été correctement installé. Toute autre utilisation est considérée comme non conforme. L'utilisation conforme inclut également la lecture et le respect de ces instructions d'utilisation ainsi que du manuel de sécurité fourni.

Le contenu de ce document peut être modifié à tout moment sans préavis.

### **AVERTISSEMENT!**

#### **Risque de blessure en cas de non-respect des consignes de sécurité.**

Le manuel de sécurité fourni contient des informations importantes pour la manipulation sûre de l'appareil. Les dangers potentiels y sont spécifiquement signalés. Le non-respect de ces instructions peut entraîner des blessures graves ou des dommages à l'appareil.

- ▶ Lisez attentivement le manuel de sécurité fourni ainsi que ces instructions d'utilisation.
- ▶ Respectez les consignes de sécurité.
- ▶ Conservez ces documents dans un endroit accessible pour consultation ultérieure.

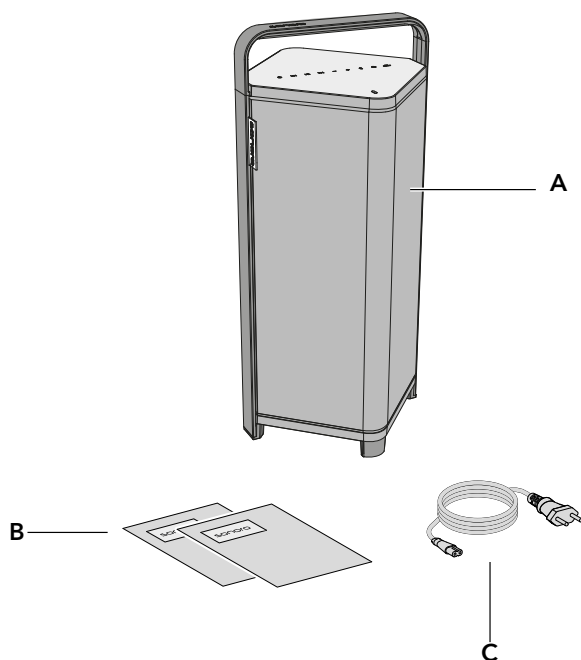
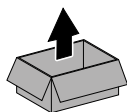
Contenu

Bluetooth

Auracast

Support

## 2. Contenu de la livraison



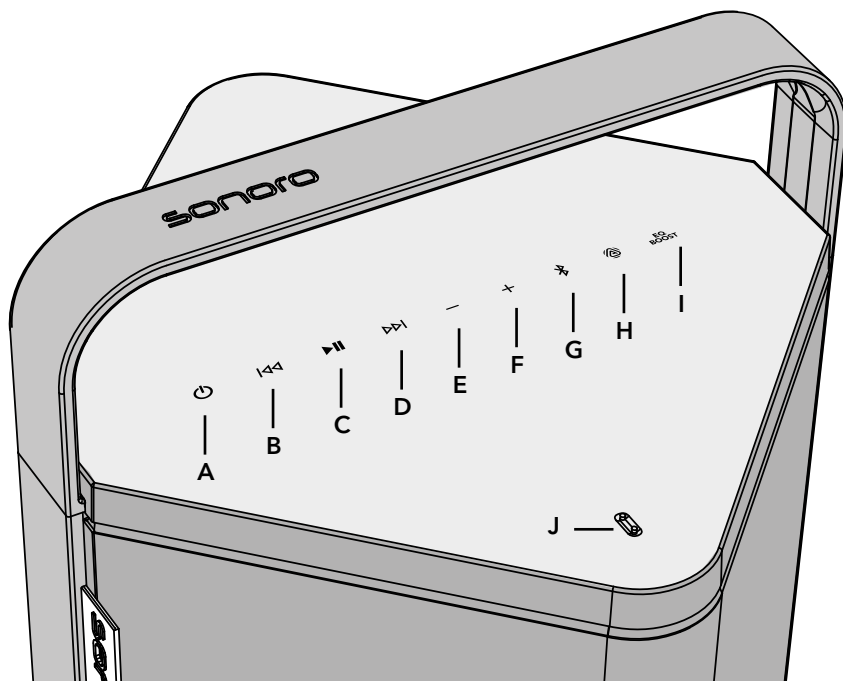
A sonoro VIBES L

B Guide de démarrage rapide et consignes de sécurité

C Cordon d'alimentation (Le câble d'alimentation se trouve dans l'insert en carton supérieur.)

### 3. Aperçu de l'appareil

#### 3.1 Partie supérieure de l'appareil



- A Standby button (⏻)
- B Previous track button (⏮)
- C Play / Pause button (▶||)
- D Next track button (⏭)
- E Volume down (—)
- F Volume up (+)
- G Bluetooth (📶)
- H Auracast (📶)
- I EQ-BOOST (EQ BOOST)
- J Status-LED (|)

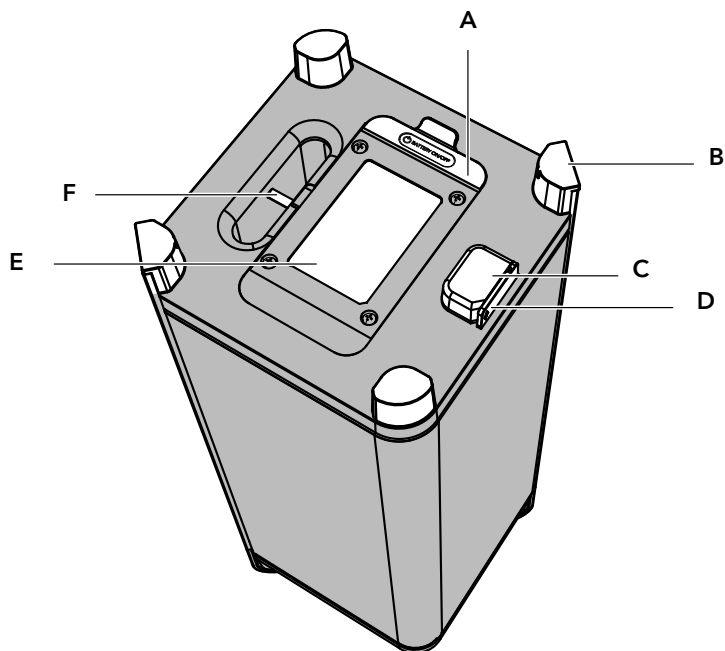
Contenu

Bluetooth

Auracast

Support

### 3.2 Partie inférieure de l'appareil



- A Cache en caoutchouc (en dessous : interrupteur à glissière ON/OFF et port USB-C)
- ☑ Interrupteur à glissière de mise en marche/arrêt de la batterie ; lors de la première utilisation, le placer en position « On » afin d'activer la charge de la batterie interne.
  - ☑ Port USB-C. Réserve uniquement aux mises à jour du micrologiciel.
- B Pieds
- C Prise d'alimentation secteur
- D Cache en caoutchouc pour la protection anti-gouttes du raccordement électrique
- E Batterie rechargeable
- Le couvercle du compartiment de la batterie ainsi que la batterie située à l'intérieur du compartiment de la batterie.
- F Barre de verrouillage antivol

Contenu






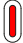



Bluetooth

Auracast

Support

## 4. LED d'état

L'état de fonctionnement actuel de l'appareil sonoro VIBES L est indiqué par la LED d'état. La couleur et le mode d'illumination de la LED fournissent des informations sur l'état respectif de l'appareil.

État	Definition
 (Éteint)	L'appareil est éteint (veille) et n'est pas en cours de charge.
 (Orange)	Le haut-parleur sonoro VIBES L est en cours de charge.  Si le haut-parleur est chargé et utilisé en même temps, la LED d'état s'allume orange que uniquement pendant 10 secondes. La LED d'état passe ensuite à l'affichage correspondant à l'état ou au mode de fonctionnement. Si le sonoro VIBES L est utilisé sur alimentation secteur et que la batterie est entièrement chargée, la LED d'état reste dans l'affichage du mode de fonctionnement.
 (Clignotant)	Le haut-parleur est en fonctionnement et le niveau de batterie du sonoro VIBES L est faible (< 20 %). La LED d'état clignote en orange pendant 10 secondes dans un cycle d'une minute.
 (Clignotant)	Le sonoro VIBES L reçoit une mise à jour logicielle ou est en cours de réinitialisation.
 (Vert)	Le sonoro VIBES L est entièrement chargé, reste connecté à l'alimentation secteur et se trouve en mode veille.
 (Rouge)	Un dysfonctionnement est survenu lors de la charge du sonoro VIBES L.
 (Clignotant)	Le sonoro VIBES L est en surchauffe ou une autre défaillance est survenue.
 (Blanc)	Le sonoro VIBES L est allumé et en état de veille opérationnelle.
 (Clignotant)	Le sonoro VIBES L a été mis sous tension et est en cours de démarrage. Une fois le processus de démarrage terminé, la LED d'état s'allume en blanc fixe.

## Contenu

## Bluetooth

## Auracast

## Support



(Bleu)

Le sonoro VIBES L est connecté à un appareil en mode Bluetooth. Si la connexion avec cet appareil est interrompue, la LED d'état se remet à clignoter.



(Clignotant)

Le sonoro VIBES L est en mode d'appairage Bluetooth et prêt à établir une connexion avec un appareil via Bluetooth.



(Bleu clair)

Auracast BMS (émetteur) : le sonoro VIBES L est réglé en mode diffusion (une connexion Bluetooth est active et de la musique est en cours de lecture sur le sonoro VIBES L)



(Violet)

Auracast BMR (récepteur) : le sonoro VIBES L fonctionne comme récepteur Auracast.



(Clignotant)

Auracast BMR : la LED clignote en violet pendant la recherche de diffusions disponibles.



(Vert clair)

EQ-BOOST est actif.



(Rose)

EQ-BOOST est inactif.

Contenu

Bluetooth

Auracast

Support

## 5. Caractéristiques techniques

Dimensions	Env. 250 × 260 × 550 mm (L × P × H)
Poids	Env. 7,5 kg
Température de fonctionnement	0 °C à +40 °C
Plage de fréquences	20 Hz - 20 kHz
Haut-parleurs	2 × haut-parleurs large bande de 3" + 1 × subwoofer de 6,5"
Puissance de sortie	
Fonctionnement sur batterie / fonctionnement sur secteur (AC)	10 W × 2 @ 4 Ω + 27 W @ 4 Ω (fonctionnement sur batterie) 10 W × 2 @ 4 Ω + 40 W @ 4 Ω (fonctionnement sur secteur)
Alimentation	AC 100-240 V, 50/60 Hz
Consommation électrique en veille réseau (fonctionnement sur secteur)	Approx. 1.3 W
Batterie rechargeable	Batterie rechargeable lithium-fer-phosphate (LiFePO4) 3400 mAh, 16 V CC, 54,4 Wh
Autonomie de la batterie	Jusqu'à 16 heures Selon le volume de lecture et le contenu audio.
Temps de charge de la batterie	Env. 3 heures
Protection contre les éclaboussures	IPX4
Entrée/Sortie	<ul style="list-style-type: none"> <li>• USB-C (service uniquement)</li> <li>• Bluetooth®</li> <li>• Auracast™ pour une lecture simultanée avec d'autres produits sonoro compatibles Auracast™</li> </ul>
Bluetooth®	Version Bluetooth® : 5.4 Profils Bluetooth® : A2DP V1.3.1, AVRCP V1.6 Codecs Bluetooth® : SBC, AAC, aptX, aptX HD, LC3 Puissance de transmission : BT 14,1 dBm / BLE 7,0 dBm

Contenu

Bluetooth

Auracast

Support

## 6. Installation

📄 Les instructions figurant dans le manuel de sécurité fourni doivent être strictement respectées.

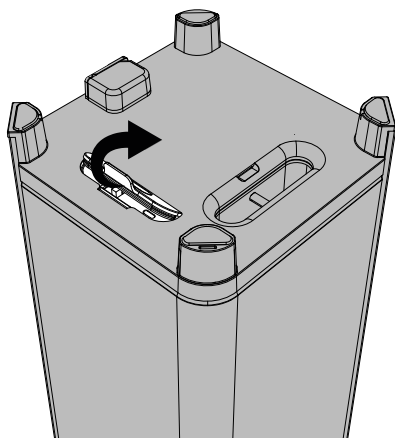
### 6.1 Déballage de l'appareil

- ▶ Déballiez soigneusement l'appareil et tous les composants fournis.
- ▶ Placez l'appareil dans un endroit approprié.
- ▶ Vérifiez que l'appareil et toutes les pièces fournies ne présentent aucun dommage.
- ▶ Contrôlez que la livraison est complète.
  - Voir le chapitre « 2. Contenu de la livraison » (page 66).

Si des pièces sont manquantes ou endommagées :

- ▶ Contactez immédiatement votre revendeur ou le service client sonoro.

## 7. Mise en service



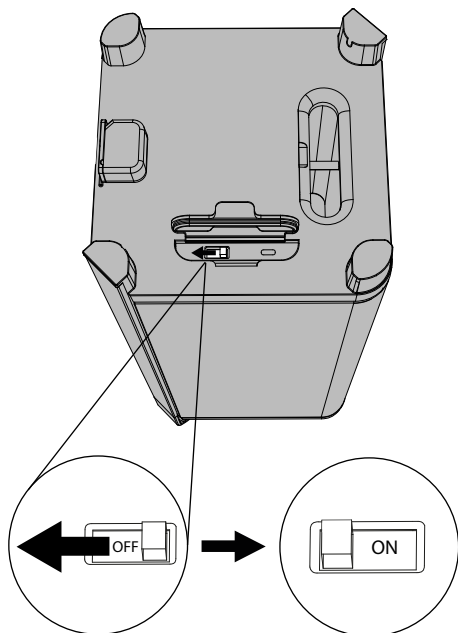
- ▶ Ouvrez le cache en caoutchouc situé sur la face inférieure de l'appareil.

Contenu

Bluetooth

Auracast

Support

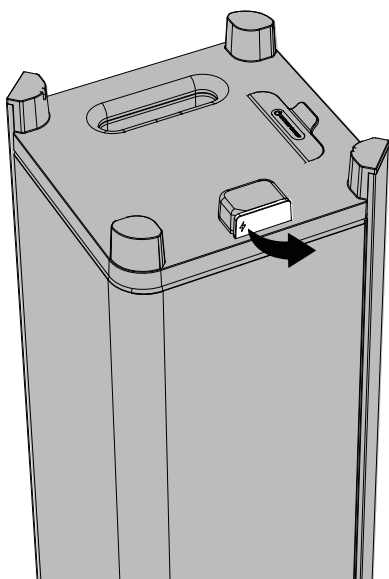


Placez l'interrupteur à glissière en position « ON ».

Avant la première mise en service, placez l'interrupteur à glissière sur « ON ». En fonctionnement normal, l'interrupteur à glissière reste dans cette position.

Si le sonoro VIBES L n'est pas utilisé pendant une période prolongée, l'interrupteur à glissière doit être placé sur « OFF » afin d'éviter une décharge profonde de la batterie.

- Ouvrez le cache en caoutchouc du raccordement d'alimentation.

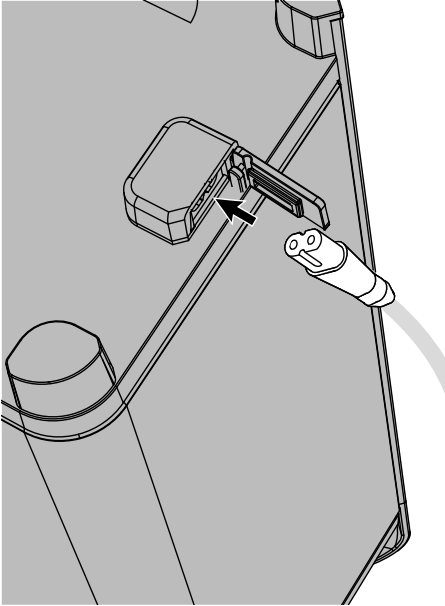


Contenu

Bluetooth

Auracast



Support



Branchez le câble d'alimentation à la prise secteur.

Remarque : le câble d'alimentation se trouve dans l'insert en carton supérieur.

Veillez vous assurer que l'appareil est entièrement chargé avant la première utilisation.

-  La LED d'état s'allume en orange. La batterie du sonoro VIBES L est en cours de charge.
-  Si la LED d'état s'allume en vert, la batterie du sonoro VIBES L est entièrement chargée.

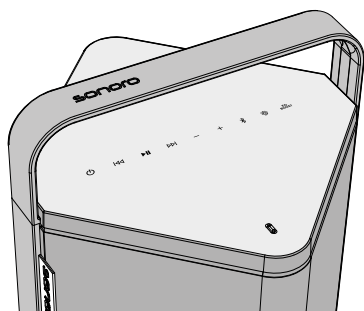
Contenu

Bluetooth

Auracast

Support

## 8. Fonction et navigation



Commandes et fonctions de l'appareil.

Une saisie est confirmée par un clignotement de la LED d'état et du clavier.



Pour allumer ou éteindre l'appareil (mode veille)

- ▶ Appuyez brièvement pour allumer l'appareil.
- ▶ Maintenez enfoncé pour éteindre l'appareil (mode veille).



Lors de la mise sous tension, la LED d'état clignote en blanc. Une fois le processus de démarrage terminé, la LED d'état et le clavier s'allument en blanc fixe.



### En mode Bluetooth

Pour revenir à la piste précédente / rembobiner

- ▶ Appuyer brièvement
  - Après au moins 3 secondes de lecture, une pression sur le bouton ramène la lecture au début de la piste en cours.
  - Si le bouton est pressé dans les 3 premières secondes de lecture, l'appareil passe à la piste précédente.
- ▶ Maintenir enfoncé
 

Pour effectuer un rembobinage dans la piste en cours, si le lecteur audio le prend en charge.

### En mode Auracast

- ▶ En mode BMR, permet de passer à la diffusion Auracast disponible précédente.



Lecture / Pause et verrouillage du clavier

- ▶ Appuyer brièvement
 

Démarrer ou mettre en pause la lecture.
- ▶ Maintenir enfoncé (5 secondes)
 

Verrouiller ou déverrouiller le clavier.

Contenu

Bluetooth

Auracast

Support

**En mode Bluetooth**

Piste suivante / Avance rapide

- ▶ Appuyer brièvement

Lire la piste suivante..

- ▶ Maintenir enfoncé

Effectuer une avance rapide dans la piste en cours, si le lecteur audio le prend en charge.

**En mode Auracast**

- ▶ En mode BMR, permet de passer à la diffusion Auracast disponible suivante.



- ▶ Pour diminuer / augmenter le volume

## 8.1 Verrouillage du clavier

### Activation du verrouillage du clavier

- ▶ Maintenez enfoncé le bouton Lecture/Pause (▶||) pendant 5 secondes. Une fois activé avec succès, toutes les LED du clavier clignotent une fois pour confirmation.

### Indication d'état lorsque le verrouillage du clavier est actif

Si un bouton est pressé alors que le verrouillage du clavier est actif, le bouton Lecture/Pause (▶||) clignote pour indiquer que le verrouillage du clavier est toujours activé.

### Désactivation du verrouillage du clavier

- ▶ Maintenez à nouveau enfoncé le bouton Lecture/Pause (▶||) pendant 5 secondes. Une fois désactivé avec succès, toutes les LED du clavier clignotent une fois pour confirmation.

## 8.2 Réinitialisation d'usine

- ▶ Maintenez enfoncé le bouton EQ Boost pendant 10 secondes. Une fois l'activation réussie, le clavier clignote une fois pour confirmation. Si la réinitialisation d'usine est effectuée avec succès, le clavier s'éteint, la LED d'état clignote en blanc et le sonoro VIBES L redémarre.

## 9. Bluetooth



### Connexion Bluetooth initiale

- ▶ Pour lancer la connexion Bluetooth, appuyez brièvement sur le bouton Bluetooth.



La LED commence à clignoter en bleu en mode d'appairage.

- ▶ Activez le Bluetooth sur votre appareil source, par exemple un smartphone ou une tablette.
- ▶ Sélectionnez « sonoro VIBES L » sur votre appareil source.



Une fois la connexion établie avec succès, la LED d'état s'allume en bleu fixe et un signal sonore retentit.

### Appui bref sur le bouton ✂

- Le sonoro VIBES L passe en mode Bluetooth Classic.
- L'appareil tente automatiquement de se reconnecter au dernier appareil Bluetooth connecté.
- Si aucune connexion ne peut être établie, le sonoro VIBES L passe en mode détectable.
- Le mode détectable reste actif pendant 5 minutes. Après 15 minutes d'inactivité, l'appareil s'éteint automatiquement afin d'économiser l'énergie.

### Maintenir enfoncé (2 secondes) ✂

- La connexion Bluetooth Classic existante est interrompue.
- Un signal sonore retentit.
- Le sonoro VIBES L passe ensuite en mode d'appairage Bluetooth Classic et est prêt à être associé à un nouvel appareil.

## 10. Auracast



Auracast est une nouvelle technologie de transmission audio Bluetooth qui permet le partage sans fil de contenus audio avec plusieurs appareils à proximité. Cela permet à plusieurs récepteurs, par exemple, d'écouter simultanément le même flux audio.

- Un émetteur Auracast (mode BMS) initie une transmission Auracast et diffuse le flux audio Bluetooth actuellement en cours de lecture sous forme de signal de diffusion. Ce signal peut être reçu par tous les récepteurs Auracast compatibles situés à portée, sans nécessiter l'établissement d'une connexion distincte pour chaque appareil.
- Un récepteur Auracast (mode BMR) recherche les transmissions Auracast disponibles à proximité et permet la connexion ainsi que la lecture des flux audio disponibles.

Pour plus d'informations : <http://www.bluetooth.com/auracast/>

### 10.1 BMS (émetteur)

L'appareil fonctionne comme émetteur. Le mode BMS devient actif uniquement après l'établissement d'une connexion Bluetooth Classic et le démarrage de la lecture musicale



La LED d'état s'allume en bleu clair.

### 10.2 BMR (récepteur)

L'appareil fonctionne comme récepteur et lit les diffusions Auracast disponibles dans l'environnement. Cela se produit automatiquement si aucune connexion Bluetooth Classic n'a été établie.



La LED clignote en violet pendant la recherche de diffusions disponibles.



Une fois la connexion établie et la lecture audio active, la LED s'allume en violet fixe.

Contenu

Bluetooth

Auracast

Support

- Pour démarrer, appuyez brièvement sur le bouton Auracast. 

### Appui bref sur le bouton

- Si une connexion Bluetooth active est établie, l'émetteur Auracast Broadcast (BMS) est activé ou désactivé. L'indication LED est bleue (Bluetooth Classic) ou bleu clair (BMS).
- Si aucune connexion Bluetooth n'est établie, le récepteur Auracast Broadcast (BMR) est activé. La LED violette clignote pendant la recherche de diffusions Auracast disponibles à proximité ; elle devient violette fixe une fois la connexion établie. L'appareil recherche les émetteurs Auracast (BMS) disponibles et établit une connexion avec un émetteur disponible.

### Maintenir enfoncé pendant 2 secondes

- Si une connexion Bluetooth active est établie, la lecture Bluetooth Classic est interrompue et l'appareil passe en mode de recherche des diffusions Auracast disponibles à proximité.
- En mode BMR

Maintenir le bouton enfoncé lance une nouvelle recherche de diffusions Auracast disponibles dans l'environnement.

## Conseils

### Le diffuseur Auracast (BMS) ne fonctionne pas

- Établissez d'abord une connexion Bluetooth et lancez la lecture de musique, puis appuyez sur la touche Auracast pour activer la diffusion Auracast.

### Le récepteur Auracast (BMR) ne fonctionne pas

- Le diffuseur Auracast n'effectue aucune lecture ou a arrêté la diffusion.
- La fonction de diffusion Auracast doit être activée.
- Les appareils sont hors de portée de transmission (maximum env. 30 mètres en espace ouvert ; les obstacles peuvent réduire considérablement la portée).
- Présence d'interférences provenant d'autres appareils sans fil (par exemple routeurs Wi-Fi, fours à micro-ondes ou autres appareils Bluetooth).

Contenu

Bluetooth

Auracast

Support

## 11. EQ-BOOST

La fonction EQ-BOOST permet une optimisation ciblée du son grâce à un réglage d'égaliseur adapté. La sortie audio est modifiée afin d'accentuer les basses fréquences (graves) et d'augmenter la pression sonore globale ainsi que l'impact du profil audio.

EQ-BOOST est particulièrement adaptée à une utilisation dans des environnements où le son est affaibli par des influences externes, comme les espaces extérieurs ou les pièces de grande taille. Comme les basses fréquences sont perçues de manière moins prononcée dans ces conditions, l'activation du réglage EQ-BOOST permet d'obtenir un son plus plein, plus puissant et plus dynamique.

Grâce à une répartition optimisée des fréquences, la lecture musicale devient globalement plus présente, garantissant une expérience d'écoute équilibrée même à des niveaux de volume élevés et dans des espaces ouverts.

EQ-BOOST peut être activé ou désactivé selon les préférences personnelles ou le scénario d'utilisation spécifique.

- ▶ Appuyez sur le bouton EQ-BOOST pour activer la fonction.



La LED d'état s'allume brièvement en vert clair.

- ▶ Appuyez de nouveau sur le bouton EQ-BOOST pour désactiver EQ-BOOST.



La LED d'état s'allume brièvement en rose.

- ▶ Maintenez enfoncé le bouton EQ Boost pendant 10 secondes pour réinitialiser le sonoro VIBES L aux paramètres d'usine.

Contenu

Bluetooth

Auracast

Support

## 12. sonoro VIBES APP



Pour exploiter pleinement le potentiel de votre sonoro VIBES et bénéficier des dernières fonctionnalités ainsi que des améliorations de stabilité, l'application sonoro VIBES est à votre disposition.

### Disponibilité :

L'application est disponible gratuitement pour iOS (Apple App Store) et Android (Google Play Store). Recherchez simplement « sonoro VIBES ».

### Fonctions de l'application :

Gestion de plusieurs enceintes sonoro VIBES dans une seule application

- Personnalisation du son : adaptez le son selon vos préférences
- Paramètres Auracast : configurez les paramètres avancés Auracast (émetteur BMS) ou connectez-vous à des récepteurs Auracast (BMR)
- Paramètres de l'appareil : gestion des signaux sonores (marche/arrêt) et autres fonctions de confort
- Mises à jour logicielles : maintenez votre appareil à jour

### Exécution d'une mise à jour logicielle

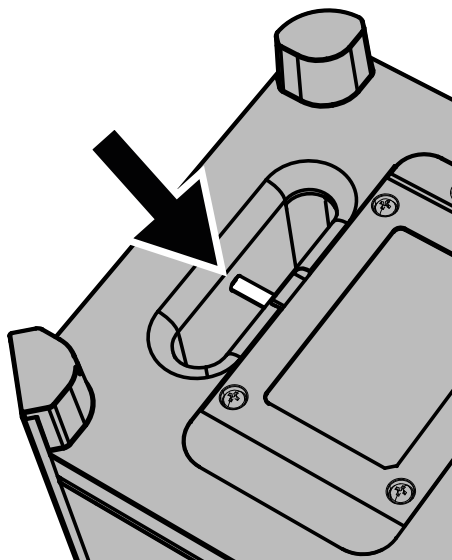
Nous recommandons fortement d'effectuer une mise à jour du firmware immédiatement après la première mise en service. Procédez comme suit :

- 1 Établir la connexion:** associez votre enceinte sonoro VIBES à votre smartphone via Bluetooth
- 2 Lancer l'application:** ouvrez l'application sonoro VIBES et sélectionnez votre appareil
- 3 Rechercher des mises à jour:** accédez à Paramètres. Le système recherche automatiquement le dernier firmware
- 4 Installation:** confirmez l'installation de la mise à jour
- 5 Pendant la mise à jour:**
  - Laissez l'application **ouverte** au premier plan
  - Restez à **proximité** de l'enceinte avec votre smartphone
  - Durée: env. **15 minutes**
- 6 Finalisation:**

Après l'installation, l'appareil redémarre automatiquement. Votre sonoro VIBES est ensuite prêt à l'emploi.

### 13. Protection antivol

Le sonoro VIBES L peut être protégé contre le vol à l'aide d'un câble en acier approprié fixé au point d'ancrage prévu à cet effet, situé à l'intérieur du port bass-reflex sur la face inférieure de l'appareil.

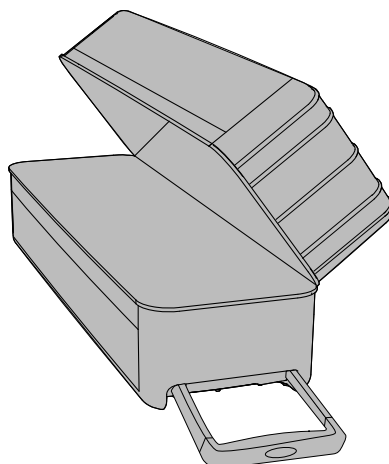


Le fabricant ainsi que ses sociétés affiliées, partenaires et revendeurs déclinent toute responsabilité en cas de perte ou de dommage survenant malgré l'utilisation d'un dispositif antivol ou d'un câble de sécurité.

L'utilisation du point d'ancrage constitue uniquement une mesure de sécurité supplémentaire et ne garantit pas une protection complète contre le vol.

## 14. Travelcase

La housse de transport disponible en option est conçue pour un transport sûr et un rangement protégé, offrant une protection optimale contre les influences extérieures telles que les chocs, les rayures, la poussière et l'humidité pendant le transport.



Pour plus d'informations :: <https://sonoro.com/en/product/sonoro-vibes-travel-case/>

Contenu

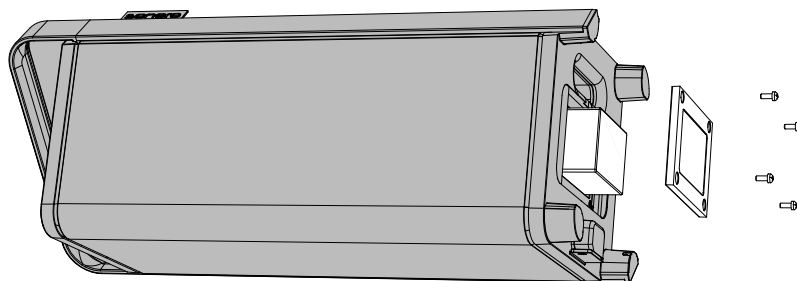
Bluetooth

Auracast

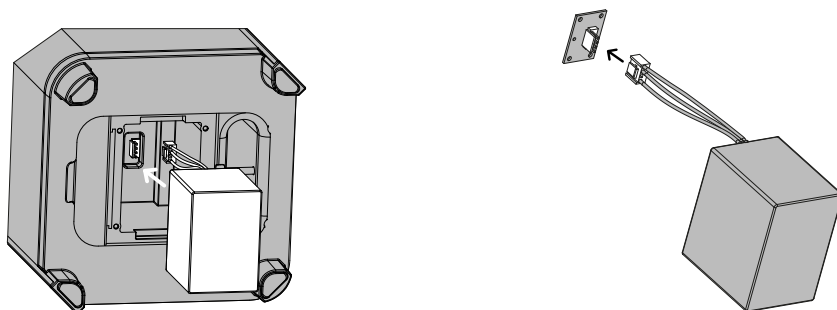
Support

## 15. Remplacement de la batterie

- ▶ Débranchez le sonoro VIBES L du secteur en retirant le câble d'alimentation de la prise.
- ▶ Mettez l'interrupteur à bascule situé sous l'appareil sur OFF.
- ▶ Placez l'appareil avec précaution sur une surface plane, propre et stable, de manière à ce que la face inférieure soit facilement accessible.
- ▶ Desserrez les vis du couvercle du compartiment de la batterie et retirez le couvercle.



- ▶ Retirez la batterie avec précaution du compartiment.
- ▶ Déconnectez le connecteur du faisceau de câbles du connecteur interne. Pour ce faire, appuyez sur la languette de verrouillage et tirez doucement à la main.



Contenu

Bluetooth

Auracast

Support

- ▶ Connectez le connecteur du faisceau de câbles de la nouvelle batterie au connecteur interne.
  - ▶ Assurez-vous que le connecteur est correctement aligné.
  - ▶ N'exercez pas de force excessive - une légère pression suffit.
  - ▶ Le connecteur ne peut être inséré que dans un seul sens. Vérifiez la polarité.
- ▶ Remettez la batterie dans son compartiment.
- ▶ Remettez le couvercle en place et fixez-le avec les vis.

## **AVERTISSEMENT!**

**Remplacez la batterie exclusivement par une batterie de remplacement d'origine sonoro VIBES L. L'utilisation de batteries non homologuées ou de types de batteries incorrects peut entraîner des risques de sécurité importants, notamment des risques d'explosion et de blessure. Utilisez donc uniquement des pièces de rechange d'origine approuvées par sonoro audio GmbH..**

## 16. Dépannage

Les dysfonctionnements possibles sont décrits comme suit :

### Description du dysfonctionnement

- Cause possible
- ▶ Mesure corrective
  - Référence à la section correspondante.

### L'appareil ne peut pas être mis sous tension

- L'interrupteur à glissière est en position OFF ou le câble d'alimentation secteur n'est pas branché à la source d'alimentation.
  - ▶ Placez l'interrupteur à glissière situé sur la face inférieure en position « ON ».
  - ▶ Branchez correctement le câble d'alimentation et vérifiez la prise murale.
  - ▶ Vérifiez le fusible du circuit électrique.

### L'appareil ne démarre pas complètement (la LED d'état clignote en blanc en continu)

- Le processus de démarrage est bloqué ou un problème logiciel est survenu.
  - ▶ Débranchez brièvement l'appareil de l'alimentation électrique.
  - ▶ Appuyez sur la touche Standby pour éteindre puis rallumer l'appareil afin d'effectuer un redémarrage.
  - ▶ Essayez d'effectuer une réinitialisation d'usine.

### L'appareil ne réagit pas à la pression des boutons

- Le verrouillage du clavier est activé.
  - ▶ Maintenez enfoncé le bouton Lecture/Pause pendant 5 secondes pour déverrouiller.

### Aucune lecture malgré l'appareil allumé

- Aucun appareil Bluetooth connecté ou mode incorrect actif.
  - ▶ Appuyez sur le bouton Bluetooth et associez à nouveau l'appareil.

### La connexion Bluetooth ne s'établit pas

- L'appareil n'est pas en mode d'appairage.
  - ▶ Maintenez enfoncé le bouton Bluetooth pendant 2 secondes pour activer le mode d'appairage.
  - ▶ Effectuez une réinitialisation d'usine et lancez un nouvel appairage Bluetooth.

Contenu

Bluetooth

Auracast

Support

**La connexion Bluetooth est interrompue**

- Portée dépassée ou interférences provenant d'autres appareils.
  - ▶ Réduisez la distance.
  - ▶ Déconnectez la connexion et associez de nouveau l'appareil.

**La batterie ne se charge pas**

- Le câble d'alimentation n'est pas correctement connecté ou la batterie est défectueuse.
  - ▶ Vérifiez la connexion au secteur.
  - ▶ Utilisez le câble d'alimentation d'origine.
  - ▶ Vérifiez si l'interrupteur de la batterie est en position ON.
  - ▶ Si le problème persiste, remplacez la batterie.
  - ▶ Vérifiez si la LED rouge reste allumée ; si c'est le cas, remplacez la batterie.

Contenu

Bluetooth

Auracast

Support

## 17. Nettoyage et entretien

Risque de dommages matériels dus à un nettoyage inapproprié Les objets tranchants, les produits abrasifs ou les agents de nettoyage inadaptés peuvent endommager la surface de l'appareil. Des méthodes de nettoyage incorrectes peuvent altérer son fonctionnement.

- ▶ N'utilisez jamais de produits de nettoyage abrasifs ou à base de solvants.
- ▶ N'utilisez jamais d'air chaud ou d'air comprimé pour sécher l'appareil.
- ▶ Afin de préserver durablement la surface de haute qualité et le revêtement en tissu de votre haut-parleur, nettoyez l'appareil régulièrement et uniquement avec des produits de nettoyage adaptés et doux.

### Nettoyage du revêtement en tissu

- ▶ Humidifiez le revêtement en tissu à l'aide d'une éponge douce et d'eau propre froide ou tiède.
- ▶ En cas de salissures plus importantes, vous pouvez également utiliser une solution diluée d'un détergent doux et non agressif.

### Important :

- ▶ n'utilisez pas de nettoyeur haute pression, car cela pourrait endommager le haut-parleur.
- ▶ Laissez agir la solution de nettoyage pendant environ 2 à 3 minutes, selon le degré de salissure.
- ▶ Ensuite, brossez délicatement le tissu à l'aide d'une brosse douce en fibres naturelles.
- ▶ Travaillez toujours du centre vers l'extérieur afin de protéger le tissu.
- ▶ Retirez ensuite soigneusement tous les résidus de détergent avec de l'eau propre.
- ▶ Répétez le processus si nécessaire.
- ▶ **Remarque** : si l'appareil entre en contact avec d'autres substances (par exemple des boissons ou de la saleté), essuyez-les immédiatement afin d'éviter les taches ou les dommages.
- ▶ Instructions d'entretien du tissu
- ▶ En raison du procédé de fabrication, le revêtement en tissu peut présenter de légères irrégularités dans le motif de tissage.
- ▶ Ne tirez pas sur les fils lâches ; coupez-les plutôt soigneusement avec une petite paire de ciseaux.
- ▶ Nettoyage des autres composants de l'appareil

Contenu

Bluetooth

Auracast

Support

- ▶ Nettoyez les autres surfaces de l'appareil à l'aide d'une éponge douce et d'un mélange d'eau tiède et de détergent doux.
- ▶ Attention - risque d'endommagement de l'appareil dû à la pénétration d'eau !
- ▶ Ne pulvérisez ni ne versez jamais d'eau dans l'ouverture du woofer située sur la face inférieure de l'appareil.
- ▶ La pénétration de liquide peut provoquer de graves dommages aux composants électroniques et aux haut-parleurs.

Contenu

Bluetooth

Auracast

Support

## 18. Élimination

### 18.1 Élimination de l'emballage

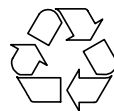
#### **ATTENTION!**

Risque de dommages environnementaux dus à une élimination inappropriée de l'emballage !

- ▶ Ne jetez pas l'emballage avec les déchets ménagers ordinaires.
- ▶ Assurez-vous que l'emballage est éliminé via un système de recyclage approprié et respectueux de l'environnement.

L'emballage est conçu pour protéger l'appareil contre les dommages liés au transport. Les matériaux d'emballage ont été sélectionnés dans une optique de respect de l'environnement et sont en grande partie recyclables. Le cas échéant, les composants de l'emballage peuvent être recyclés conformément aux réglementations locales en matière de recyclage.

- ▶ Éliminez l'emballage de manière responsable sur le plan environnemental, en le triant par type de matériau.



### 18.2 Élimination de l'appareil

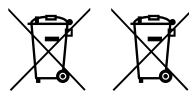
#### **ATTENTION!**

Risque de dommages environnementaux dus à une élimination inappropriée de l'appareil !

- ▶ Ne jetez pas l'appareil avec les déchets ménagers ordinaires à la fin de sa durée de vie.
- ▶ Contactez les autorités municipales ou communales locales pour obtenir des informations sur les possibilités de recyclage ou d'élimination appropriées et respectueuses de l'environnement pour cet appareil.

Une élimination appropriée de l'appareil contribue à la réutilisation des matériaux et à la préservation des ressources.

- ▶ Éliminez l'appareil conformément aux dispositions légales via une entreprise de gestion des déchets agréée, votre service municipal de gestion des déchets ou en le rapportant à un revendeur tenu de le reprendre.



Si des piles ou des batteries rechargeables sont utilisées :

- ▶ Retirez les piles de l'appareil.
- ▶ Éliminez les piles et les batteries rechargeables en les rapportant au revendeur du type de batterie concerné ou à un point de collecte municipal prévu à cet effet.

Contenu


Bluetooth


Auracast

Support

## 19. Annexe

### 19.1 Marques d'homologation

 **Bluetooth**® La marque verbale Bluetooth® et les logos associés sont la propriété de Bluetooth SIG, Inc. et sont utilisés par sonoro audio GmbH sous licence. Les autres marques et noms commerciaux appartiennent à leurs propriétaires respectifs.

 **AURACAST**™ La marque verbale Auracast™ et les logos associés sont des marques commerciales de Bluetooth SIG, Inc., et toute utilisation de ces marques par sonoro audio GmbH est effectuée sous licence. Les autres marques et noms commerciaux sont la propriété de leurs propriétaires respectifs.

 **Qualcomm**® Qualcomm aptX est un produit de Qualcomm Technologies Inc. et/ou de ses sociétés affiliées. Qualcomm est une marque commerciale de Qualcomm Incorporated, enregistrée aux États-Unis et dans d'autres pays. aptX est une marque commerciale de Qualcomm Technologies International, Ltd., enregistrée aux États-Unis et dans d'autres pays.

Les autres noms de sociétés, noms de produits et logos mentionnés dans ce document sont des marques commerciales ou des marques déposées appartenant à leurs propriétaires respectifs.

Contenu

Bluetooth

Auracast

Support

## 20. Declaration of Conformity

**Manufacturer:**

sonoro audio GmbH  
Hammer Landstraße 45  
41460 Neuss  
Deutschland



Tel. +49 2131 8834-141  
Fax +49 2131 7517-599  
support@sonoro.com

We hereby declare that the sonoro VIBES L (SO-1900), by virtue of its design, construction, and configuration, complies with the essential requirements of the Radio Equipment Directive 2014/53/EU, the Ecodesign Directive 2009/125/EC, and the Directive on the Restriction of the Use of Certain Hazardous Substances in Electrical and Electronic Equipment 2011/65/EU.

The full text of the EU Declaration of Conformity is available at the following internet address:

In the event of any modification to the device not approved by sonoro audio GmbH, this Declaration of Conformity shall automatically become void.

# NL-Gebruikershandleiding

## Documentinformatie

Handleiding voor: **sonoro VIBES L**

- ▶ Lees deze instructies zorgvuldig.
- ▶ Bewaar deze instructies op een toegankelijke plaats voor latere raadpleging.
- ▶ Neem de informatie in de meegeleverde veiligheidshandleiding in acht.
- ▶ Als het apparaat aan een andere gebruiker wordt doorgegeven, geef dan ook deze instructies en de meegeleverde veiligheidshandleiding mee.

Deze gebruiksinstructies maken integraal deel uit van het product en zijn auteursrechtelijk beschermd. Reproductie, herdruk en verspreiding zijn alleen toegestaan met voorafgaande toestemming.

### Fabrikant:

sonoro audio GmbH  
Hammer Landstraße 45  
41460 Neuss  
Deutschland

Tel. +49 2131 8834-141

Fax +49 2131 7517-599

[support@sonoro.com](mailto:support@sonoro.com)

### OPMERKING:

- ▶ Wij raden u aan de software van uw apparaat regelmatig bij te werken om een correcte werking van alle hier beschreven functies te garanderen.
- Meer informatie: Zie hoofdstuk "12. sonoro VIBES APP" (pagina 111).



Hulp nodig?

- ▶ Voor meer informatie kunt u onze ondersteuningswebsite raadplegen.  
<https://sonoro.com/support/>

## Inhoudsopgave

<b>1. Veiligheidsinstructies</b> .....	<b>95</b>
<b>2. Leveringsomvang</b> .....	<b>96</b>
<b>3. Overzicht van het apparaat</b> .....	<b>97</b>
3.1 Bovenkant van het apparaat .....	97
3.2 Onderkant van het apparaat .....	98
<b>4. Status-LED</b> .....	<b>99</b>
<b>5. Technische specificaties</b> .....	<b>101</b>
<b>6. Installatie</b> .....	<b>102</b>
6.1 Uitpakken van het apparaat .....	102
<b>7. Ingebruikname</b> .....	<b>102</b>
<b>8. Functie en bediening</b> .....	<b>105</b>
8.1 Toetsenvergrendeling .....	106
8.2 Fabrieksreset .....	106
<b>9. Bluetooth</b> .....	<b>107</b>
<b>10. Auracast</b> .....	<b>108</b>
10.1 BMS (Zender) .....	108
10.2 BMR (Ontvanger) .....	108
<b>11. EQ-BOOST</b> .....	<b>110</b>
<b>12. sonoro VIBES APP</b> .....	<b>111</b>
<b>13. Diefstalbeveiliging</b> .....	<b>112</b>
<b>14. Travelcase</b> .....	<b>113</b>
<b>15. Vervanging van de batterij</b> .....	<b>114</b>
<b>16. Probleemoplossing</b> .....	<b>116</b>
<b>17. Reiniging en onderhoud</b> .....	<b>118</b>
<b>18. Verwijdering</b> .....	<b>120</b>
18.1 Verwijdering van de verpakking .....	120
18.2 Verwijdering van het apparaat .....	120
<b>19. Bijlage</b> .....	<b>121</b>
19.1 Goedkeuringsmarkeringen .....	121
<b>20. Conformiteitsverklaring</b> .....	<b>122</b>

Inhoud

Bluetooth

Auracast

Supporto

## 1. Veiligheidsinstructies

Gebruik het apparaat alleen als het zich in perfecte technische staat bevindt en correct is geïnstalleerd. Elk ander gebruik wordt als oneigenlijk gebruik beschouwd. Correct gebruik omvat ook het lezen en naleven van deze gebruiksinstructies en de meegeleverde veiligheidshandleiding.

De inhoud van dit document kan op elk moment zonder voorafgaande kennisgeving worden gewijzigd.

### **WAARSCHUWING!**

**Risico op letsel bij het niet naleven van de veiligheidsinstructies.**

De meegeleverde veiligheidshandleiding bevat belangrijke informatie voor een veilige omgang met het apparaat. Mogelijke gevaren worden daarin specifiek aangegeven. Het niet naleven van deze instructies kan leiden tot ernstig letsel of schade aan het apparaat.

- ▶ Lees de meegeleverde veiligheidshandleiding en deze gebruiksinstructies zorgvuldig.
- ▶ Neem de veiligheidsinstructies in acht.
- ▶ Bewaar deze documenten op een toegankelijke plaats voor latere raadpleging.

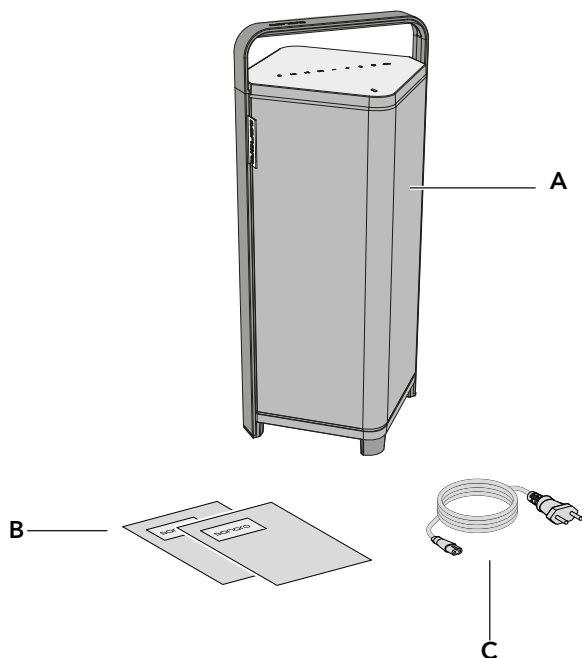
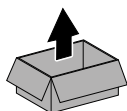
Inhoud

Bluetooth

Auracast

Supporto

## 2. Leveringsomvang



- A sonoro VIBES L
- B Snelstartgids en veiligheidsinstructies
- C Voedingskabel (De voedingskabel bevindt zich in de bovenste kartonnen inzet.)

Inhoud

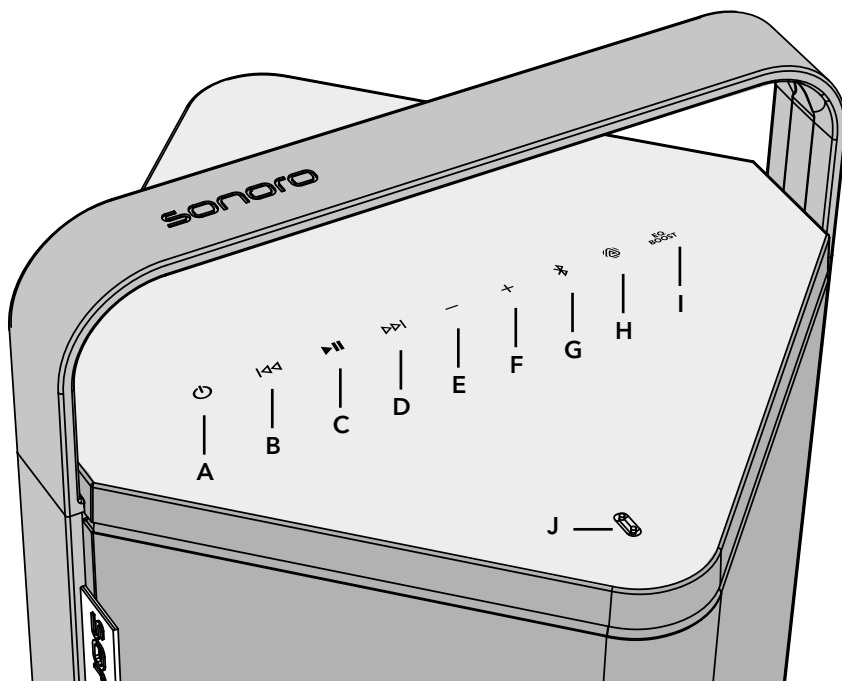
Bluetooth

Auracast

Supporto

### 3. Overzicht van het apparaat

#### 3.1 Bovenkant van het apparaat



- A Standby-knop (⏻)
- B Vorige nummer-knop (⏮)
- C Afspelen / pauze-knop (⏮||)
- D Volgende nummer-knop (||⏭)
- E Volume omlaag (—)
- F Volume omhoog (+)
- G Bluetooth (📶)
- H Auracast (📶)
- I EQ-BOOST (EQ BOOST)
- J Status-LED (📶)

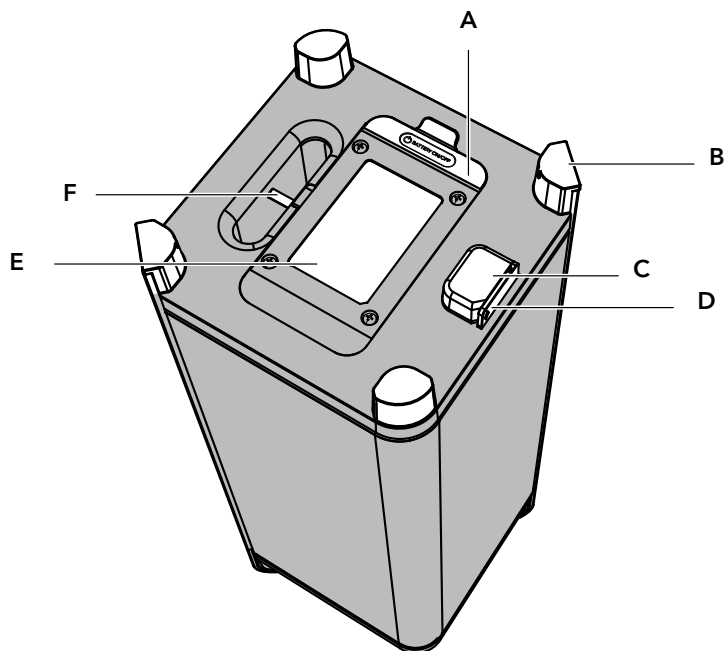
Inhoud

Bluetooth

Auracast

Supporto

### 3.2 Onderkant van het apparaat



- A Rubberen afdekking (daaronder: ON/OFF-schuifschakelaar en USB-C-poort)
- ☑ Schuifschakelaar voor het in- en uitschakelen van de batterij; zet deze bij het eerste gebruik in de stand "On" om het opladen van de interne batterij te activeren.
  - ☑ USB-C-poort. Alleen bedoeld voor firmware-updates.
- B Voeten
- C Netstroomaansluiting
- D Rubberen afdekking ter bescherming tegen spatwater van de elektrische aansluiting
- E Oplaadbare batterij  
Het deksel van het batterijcompartiment en de batterij die zich in het batterijcompartiment bevindt.
- F Diefstalbeveiligingsvergrendelingsbalk

Inhoud

Bluetooth

Auracast

Supporto

## 4. Status-LED

De huidige bedrijfsstatus van het sonoro VIBES L-apparaat wordt weergegeven door de status-LED. De kleur en de lichtmodus van de LED geven informatie over de betreffende status van het apparaat.

### Status

### Definitie



(Uitgeschakeld)

Het apparaat is uitgeschakeld (stand-by) en wordt niet opgeladen.



(Oranje)

De sonoro VIBES L-luidspreker wordt opgeladen.

Als de luidspreker tegelijk wordt opgeladen en gebruikt, brandt de oranje status-LED slechts 10 seconden. Daarna schakelt de status-LED over naar de weergave die overeenkomt met de status of de bedrijfsmodus. Als de sonoro VIBES L op netstroom wordt gebruikt en de batterij volledig is opgeladen, blijft de status-LED de bedrijfsmodus weergeven.



(Knipperend)

De luidspreker is in gebruik en het batterijniveau van de sonoro VIBES L is laag (< 20 %). De status-LED knippert gedurende 10 seconden oranje in een cyclus van één minuut.



(Knipperend)

De sonoro VIBES L ontvangt een software-update of wordt gereset.



(Groen)

De sonoro VIBES L is volledig opgeladen, blijft aangesloten op de netstroom en bevindt zich in de stand-bymodus.



(Rood)

Er is een storing opgetreden tijdens het opladen van de sonoro VIBES L.



(Knipperend)

De sonoro VIBES L is oververhit of er is een andere storing opgetreden.



(Wit)

De sonoro VIBES L is ingeschakeld en bevindt zich in de operationele stand-by.



(Knipperend)

De sonoro VIBES L is ingeschakeld en wordt opgestart. Zodra het opstartproces is voltooid, brandt de status-LED continu wit.

Inhoud

Bluetooth

Auracast

Supporto



(Blauw)

De sonoro VIBES L is verbonden met een apparaat in Bluetooth-modus. Als de verbinding met dit apparaat wordt verbroken, begint de status-LED opnieuw te knipperen.



(Knipperend)

De sonoro VIBES L bevindt zich in de Bluetooth-koppelingsmodus en is klaar om een verbinding met een apparaat via Bluetooth tot stand te brengen.



(Lichtblauw)

Auracast BMS (zender): de sonoro VIBES L staat in de uitzendmodus (er is een Bluetooth-verbinding actief en er wordt muziek afgespeeld op de sonoro VIBES L).



(Paars)

Auracast BMR (ontvanger): de sonoro VIBES L werkt als Auracast-ontvanger.



(Knipperend)

Auracast BMR: de LED knippert paars tijdens het zoeken naar beschikbare uitzendingen.



(Lichtgroen)

EQ-BOOST is actief.



(Roze)

EQ-BOOST is inactief.

Inhoud

Bluetooth

Auracast

Supporto

## 5. Technische specificaties

Afmetingen	Ca. 250 × 260 × 550 mm (B × D × H)
Gewicht	Ca. 7,5 kg
Bedrijfstemperatuur	0 °C tot +40 °C
Frequentiebereik	20 Hz - 20 kHz
Luidsprekers	2 × 3" breedbandluidsprekers + 1 × 6,5" subwoofer
Uitgangsvermogen	
Batterijbedrijf / netvoeding (AC)	10 W × 2 @ 4 Ω + 27 W @ 4 Ω (batterijbedrijf) 10 W × 2 @ 4 Ω + 40 W @ 4 Ω (netvoeding)
Voeding	AC 100-240 V, 50/60 Hz
Stroomverbruik in netwerkstand-by (netvoeding)	Ca. 1,3 W
Oplaadbare batterij	Oplaadbare lithium-ijzerfosfaatbatterij (LiFePO4) 3400 mAh, 16 V DC, 54,4 Wh
Batterijduur	Tot 16 uur Afhankelijk van het afspeelvolume en de audio-inhoud.
Oplaadtijd van de batterij	Ca. 3 uur
Bescherming tegen spatwater	IPX4
Ingang/Uitgang	<ul style="list-style-type: none"> <li>• USB-C (alleen voor service)</li> <li>• Bluetooth®</li> <li>• Auracast™ voor gelijktijdige weergave met andere Auracast™-compatibele sonoro-producten</li> </ul>
Bluetooth®	Bluetooth®-versie: 5.4 Bluetooth®-profielen: A2DP V1.3.1, AVRCP V1.6 Bluetooth®-codecs: SBC, AAC, aptX, aptX HD, LC3 Zendvermogen: BT 14,1 dBm / BLE 7,0 dBm

Les caractéristiques techniques sont susceptibles d'être modifiées sans préavis.

Inhoud

Bluetooth

Auracast

Supporto

## 6. Installatie

📖 De instructies in de meegeleverde veiligheidshandleiding moeten strikt worden nageleefd.

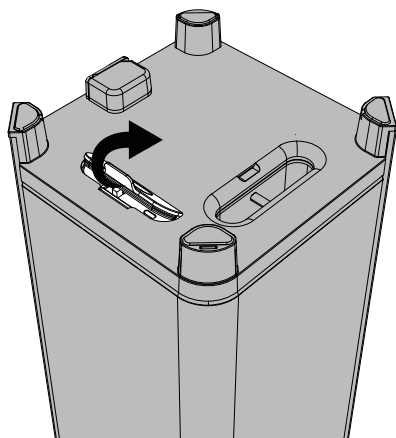
### 6.1 Uitpakken van het apparaat

- ▶ Pak het apparaat en alle meegeleverde onderdelen voorzichtig uit.
- ▶ Plaats het apparaat op een geschikte locatie.
- ▶ Controleer of het apparaat en alle meegeleverde onderdelen onbeschadigd zijn.
- ▶ Controleer of de levering volledig is.
  - Zie hoofdstuk „2. Leveringsomvang” (pagina 96).
- ▶ Bewaar de verpakking indien mogelijk voor later gebruik.

Als onderdelen ontbreken of beschadigd zijn:

- ▶ Neem onmiddellijk contact op met uw dealer of met de sonoro-klantenservice.

## 7. Ingebruikname



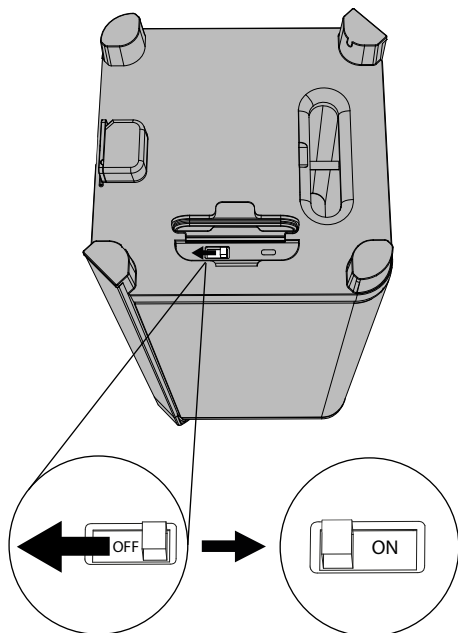
- ▶ Open de rubberen afdekking aan de onderzijde van het apparaat.

Inhoud

Bluetooth

Auracast

Supporto

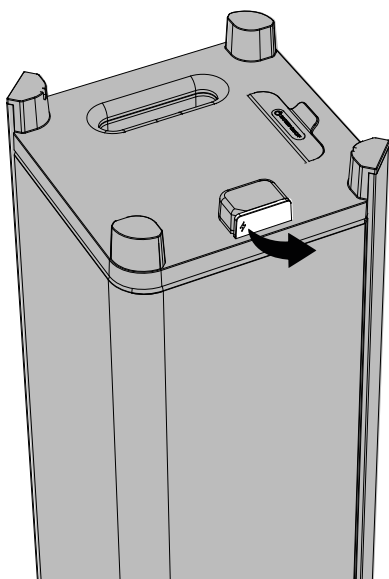


Zet de schuifschakelaar in de stand "ON".

Voor de eerste ingebruikname moet de schuifschakelaar op "ON" worden gezet. Tijdens normaal gebruik blijft de schuifschakelaar in deze stand.

Als de sonoro VIBES L gedurende een langere periode niet wordt gebruikt, moet de schuifschakelaar op "OFF" worden gezet om diepe ontlading van de batterij te voorkomen.

- Open de rubberen afdekking van de voedingsaansluiting.

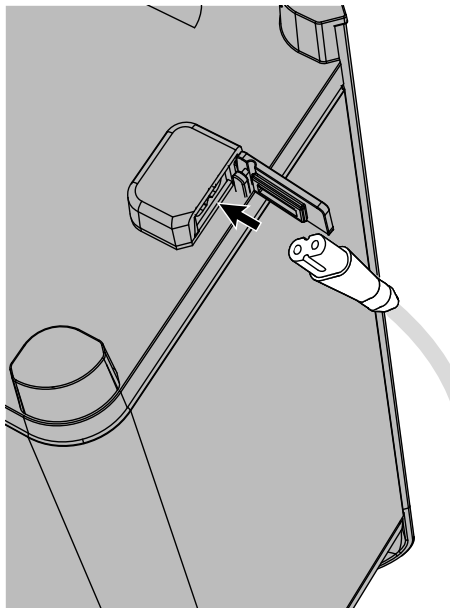


Inhoud

Bluetooth

Auracast



Supporto



Sluit de voedingskabel aan op de netaansluiting.

Opmerking: de voedingskabel bevindt zich in de bovenste kartonnen inzet.

Zorg ervoor dat het apparaat vóór het eerste gebruik volledig is opgeladen.

-  De status-LED brandt oranje. De batterij van de sonoro VIBES L wordt opgeladen.
-  Als de status-LED groen brandt, is de batterij van de sonoro VIBES L volledig opgeladen.

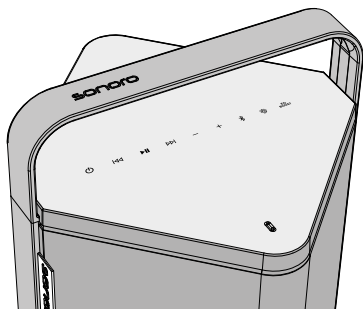
Inhoud

Bluetooth

Auracast

Supporto

## 8. Functie en bediening



Bediening en functies van het apparaat.

Een invoer wordt bevestigd door een knipperen van de status-LED en het toetsenpaneel.



Om het apparaat in of uit te schakelen (stand-by)

- ▶ Druk kort om het apparaat in te schakelen.
- ▶ Houd ingedrukt om het apparaat uit te schakelen (stand-by).



Bij het inschakelen knippert de status-LED wit. Zodra het opstartproces is voltooid, branden de status-LED en het toetsenpaneel continu wit.



### In Bluetooth-modus

Om terug te gaan naar het vorige nummer / terug te spoelen

- ▶ Kort indrukken
  - Na ten minste 3 seconden afspelen brengt een druk op de knop het afspelen terug naar het begin van het huidige nummer.
  - Als de knop binnen de eerste 3 seconden van het afspelen wordt ingedrukt, schakelt het apparaat naar het vorige nummer.
- ▶ Ingedrukt houden

Om terug te spoelen binnen het huidige nummer, indien de audiospeler dit ondersteunt.

### In Auracast-modus

- ▶ In BMR-modus schakelt dit naar de vorige beschikbare Auracast-uitzending.



Afspelen / pauze en toetsenvergrendeling

- ▶ Kort indrukken
  - Het afspelen starten of pauzeren.
- ▶ Ingedrukt houden (5 seconden)
  - Het toetsenpaneel vergrendelen of ontgrendelen.

Inhoud

Bluetooth

Auracast

Supporto

**In Bluetooth-modus**

Volgend nummer / vooruitspoelen

- ▶ Kort indrukken

Het volgende nummer afspelen.

- ▶ Ingedrukt houden

Vooruitspoelen binnen het huidige nummer, indien de audiospeler dit ondersteunt.

**In Auracast-modus**

- ▶ In BMR-modus schakelt dit naar de volgende beschikbare Auracast-uitzending.



- ▶ Om het volume te verlagen / te verhogen

## 8.1 Toetsenvergrendeling

### Activeren van de toetsenvergrendeling

- ▶ Houd de afspelen/pauze-knop (▶||) 5 seconden ingedrukt. Na succesvolle activering knipperen alle LED's van het toetsenpaneel één keer ter bevestiging.

### Statusindicatie wanneer de toetsenvergrendeling actief is

Als een knop wordt ingedrukt terwijl de toetsenvergrendeling actief is, knippert de afspelen/pauze-knop (▶||) om aan te geven dat de toetsenvergrendeling nog steeds actief is.

### Deactiveren van de toetsenvergrendeling

- ▶ Houd de afspelen/pauze-knop (▶||) opnieuw 5 seconden ingedrukt. Na succesvolle deactivering knipperen alle LED's van het toetsenpaneel één keer ter bevestiging.

## 8.2 Fabrieksreset

- ▶ Houd de EQ-Boost-knop 10 seconden ingedrukt. Na succesvolle activering knippert het toetsenpaneel één keer ter bevestiging.

Als de fabrieksreset succesvol is uitgevoerd, schakelt het toetsenpaneel uit, knippert de status-LED wit en start de sonoro VIBES L opnieuw op.

## 9. Bluetooth



### Eerste Bluetooth-verbinding

- ▶ Om de Bluetooth-verbinding te starten, drukt u kort op de Bluetooth-knop.



De LED begint blauw te knipperen in de koppelingsmodus.

- ▶ Activeer Bluetooth op uw bronapparaat, bijvoorbeeld een smartphone of tablet.
- ▶ Selecteer „sonoro VIBES L” op uw bronapparaat.



Zodra de verbinding succesvol tot stand is gebracht, brandt de status-LED continu blauw en klinkt er een geluidssignaal.

### Kort indrukken van de knop ✕

- De sonoro VIBES L schakelt naar Bluetooth Classic-modus.
- Het apparaat probeert automatisch opnieuw verbinding te maken met het laatst verbonden Bluetooth-apparaat.
- Als er geen verbinding kan worden gemaakt, schakelt de sonoro VIBES L over naar de detecteerbare modus.
- De detecteerbare modus blijft 5 minuten actief. Na 15 minuten inactiviteit schakelt het apparaat automatisch uit om energie te besparen.

### Ingedrukt houden (2 seconden) ✕

- De bestaande Bluetooth Classic-verbinding wordt verbroken.
- Er klinkt een geluidssignaal.
- De sonoro VIBES L schakelt vervolgens naar de Bluetooth Classic-koppelingsmodus en is klaar om met een nieuw apparaat te worden gekoppeld.

## 10. Auracast



Auracast is een nieuwe Bluetooth-audiotransmissietechnologie die het mogelijk maakt om audio-inhoud draadloos met meerdere apparaten in de buurt te delen. Hierdoor kunnen bijvoorbeeld meerdere ontvangers tegelijkertijd naar dezelfde audiostream luisteren.

- Een Auracast-zender (BMS-modus) start een Auracast-uitzending en zendt de momenteel afgespeelde Bluetooth-audiostream uit als een broadcastsignaal. Dit signaal kan worden ontvangen door alle compatibele Auracast-ontvangers binnen bereik, zonder dat voor elk apparaat afzonderlijk een verbinding hoeft te worden gemaakt.
- Een Auracast-ontvanger (BMR-modus) zoekt naar beschikbare Auracast-uitzendingen in de omgeving en maakt het mogelijk om verbinding te maken met en beschikbare audiostreams af te spelen.

Voor meer informatie: <http://www.bluetooth.com/auracast/>

### 10.1 BMS (Zender)

Het apparaat werkt als zender. De BMS-modus wordt pas actief nadat een Bluetooth Classic-verbinding tot stand is gebracht en het afspelen van muziek is gestart.



De status-LED brandt lichtblauw.

### 10.2 BMR (Ontvanger)

Het apparaat werkt als ontvanger en speelt de beschikbare Auracast-uitzendingen in de omgeving af. Dit gebeurt automatisch als er geen Bluetooth Classic-verbinding tot stand is gebracht.



De LED knippert paars tijdens het zoeken naar beschikbare uitzendingen.



Zodra de verbinding tot stand is gebracht en de audio wordt afgespeeld, brandt de LED continu paars.

Inhoud

Bluetooth

Auracast

Supporto

- Om te starten, drukt u kort op de Auracast-knop. 

### Kort indrukken van de knop

- Als er een actieve Bluetooth-verbinding tot stand is gebracht, wordt de Auracast Broadcast-zender (BMS) geactiveerd of gedeactiveerd. De LED-indicatie is blauw (Bluetooth Classic) of lichtblauw (BMS).
- Als er geen Bluetooth-verbinding tot stand is gebracht, wordt de Auracast Broadcast-ontvanger (BMR) geactiveerd. De paarse LED knippert tijdens het zoeken naar beschikbare Auracast-uitzendingen in de omgeving en brandt continu paars zodra de verbinding tot stand is gebracht. Het apparaat zoekt naar beschikbare Auracast-zenders (BMS) en maakt verbinding met een beschikbare zender. 

### 2 seconden ingedrukt houden

- Als er een actieve Bluetooth-verbinding tot stand is gebracht, wordt de Bluetooth Classic-weergave onderbroken en schakelt het apparaat over naar de modus voor het zoeken naar beschikbare Auracast-uitzendingen in de omgeving.
- In BMR-modus  
Door de knop ingedrukt te houden wordt een nieuwe zoekactie gestart naar beschikbare Auracast-uitzendingen in de omgeving.

### Tips

#### De Auracast-zender (BMS) werkt niet

- Breng eerst een Bluetooth-verbinding tot stand en start het afspelen van muziek. Druk daarna op de Auracast-knop om de Auracast-uitzending te activeren.

#### De Auracast-ontvanger (BMR) werkt niet

- De Auracast-zender speelt geen audio af of is gestopt met uitzenden.
- De Auracast-uitzendingfunctie moet geactiveerd zijn.
- De apparaten bevinden zich buiten het zendbereik (maximaal ca. 30 meter in open ruimte; obstakels kunnen het bereik aanzienlijk verminderen).
- Er is interferentie van andere draadloze apparaten (bijvoorbeeld wifi-routers, magnetrons of andere Bluetooth-apparaten).

## 11. EQ-BOOST

De EQ-BOOST-functie maakt een gerichte optimalisatie van het geluid mogelijk via een aangepaste equalizerinstelling. De audio-uitgang wordt aangepast om lage frequenties (bassen) te versterken en de totale geluidsdruk evenals de impact van het audioprofiel te vergroten.

EQ-BOOST is bijzonder geschikt voor gebruik in omgevingen waar het geluid wordt verzwakt door externe invloeden, zoals buitenruimtes of grote ruimtes. Omdat lage frequenties onder deze omstandigheden minder uitgesproken worden waargenomen, zorgt het activeren van de EQ-BOOST-instelling voor een voller, krachtiger en dynamischer geluid.

Dankzij een geoptimaliseerde frequentieverdeling wordt de muziekweergave over het geheel genomen prominenter, waardoor een gebalanceerde luisterervaring wordt gegarandeerd, zelfs bij hoge volumenniveaus en in open ruimtes.

EQ-BOOST kan afhankelijk van persoonlijke voorkeur of het specifieke gebruiksscenario worden geactiveerd of gedeactiveerd.

- ▶ Druk op de EQ-BOOST-knop om de functie te activeren.



De status-LED brandt kort lichtgroen.

- ▶ Druk opnieuw op de EQ-BOOST-knop om EQ-BOOST te deactiveren.



De status-LED brandt kort roze.

- ▶ Houd de EQ-BOOST-knop 10 seconden ingedrukt om de sonoro VIBES L terug te zetten naar de fabrieksinstellingen.

Inhoud

Bluetooth

Auracast

Supporto

## 12. sonoro VIBES APP



Om het volledige potentieel van uw sonoro VIBES te benutten en te profiteren van de nieuwste functies en stabiliteitsverbeteringen, is de sonoro VIBES-app voor u beschikbaar.

### Beschikbaarheid:

De app is gratis beschikbaar voor iOS (Apple App Store) en Android (Google Play Store). Zoek eenvoudig naar "sonoro VIBES".

### Functies van de app:

Beheer van meerdere sonoro VIBES-luidsprekers in één app

- **Geluids-aanpassing:** pas het geluid aan naar uw voorkeur
- **Auracast-instellingen:** stel geavanceerde Auracast-instellingen in (zender BMS) of verbind met Auracast-ontvangers (BMR)
- **Apparaatinstellingen:** beheer signaaltonen (aan/uit) en andere comfortfuncties
- **Software-updates:** houd uw apparaat up-to-date

### Software-update uitvoeren

Wij raden sterk aan om direct na de eerste ingebruikname een firmware-update uit te voeren. Ga als volgt te werk:

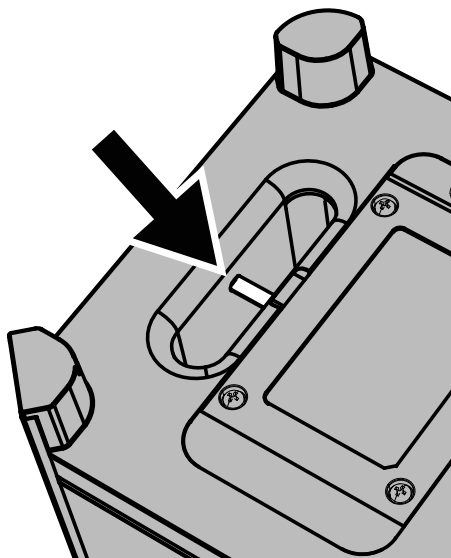
- 1 Verbinding maken:** koppel uw sonoro VIBES-luidspreker via Bluetooth met uw smartphone
- 2 App starten:** open de sonoro VIBES-app en selecteer uw apparaat
- 3 Zoeken naar updates:** ga naar Instellingen. Het systeem zoekt automatisch naar de nieuwste firmware
- 4 Installatie:** bevestig de installatie van de update
- 5 Tijdens de update:**
  - Houd de app op de **voorground** geopend
  - Blijf met uw smartphone **dicht** bij de luidspreker
  - Duur: ca. **15 minuten**

### 6 Afronding:

Na succesvolle installatie start het apparaat automatisch opnieuw op. Daarna is uw sonoro VIBES klaar voor gebruik.

### 13. Diefstalbeveiliging

De sonoro VIBES L kan tegen diefstal worden beveiligd met een geschikte stalen kabel die wordt bevestigd aan het daarvoor bestemde bevestigingspunt, dat zich in de basreflexpoort aan de onderzijde van het apparaat bevindt.

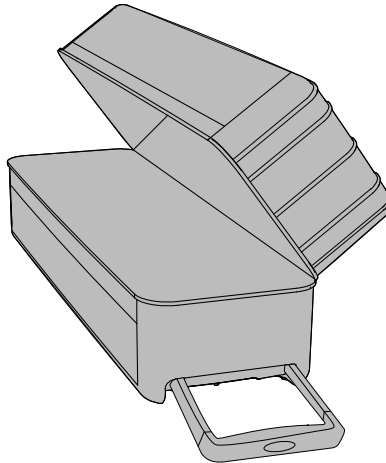


De fabrikant en zijn gelieerde ondernemingen, partners en wederverkopers aanvaarden geen aansprakelijkheid voor verlies of schade die optreedt ondanks het gebruik van een diefstalbeveiliging of een veiligheidskabel.

Het gebruik van het bevestigingspunt vormt slechts een aanvullende veiligheidsmaatregel en garandeert geen volledige bescherming tegen diefstal.

## 14. Travelcase

De optioneel verkrijgbare travelcase is ontworpen voor veilig transport en beschermde opslag en biedt optimale bescherming tegen invloeden van buitenaf zoals schokken, krassen, stof en vocht tijdens het vervoer.



Voor meer informatie: <https://sonoro.com/en/product/sonoro-vibes-travel-case/>

Inhoud

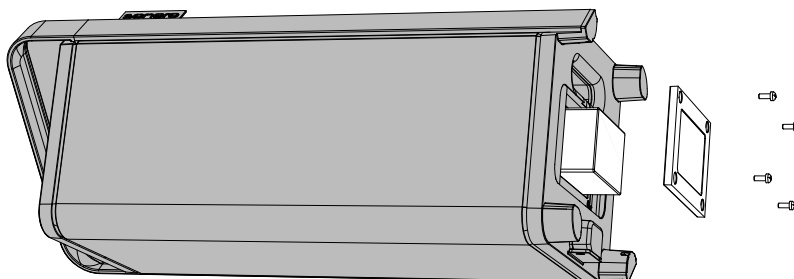
Bluetooth

Auracast

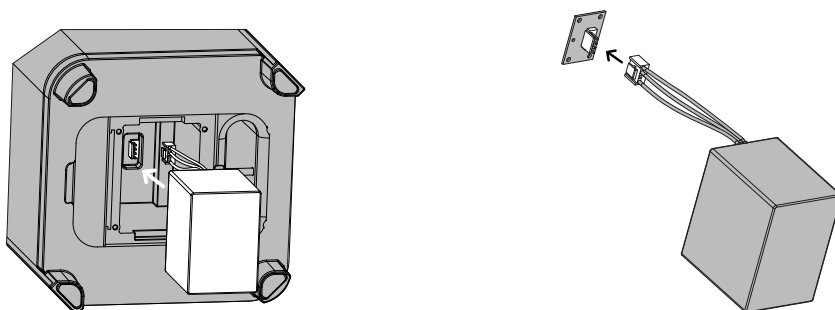
Supporto

## 15. Vervanging van de batterij

- ▶ Koppel de sonoro VIBES L los van het stroomnet door de stekker uit het stopcontact te trekken.
- ▶ Zet de tuimelschakelaar aan de onderzijde van het apparaat op OFF.
- ▶ Plaats het apparaat voorzichtig op een vlakke, schone en stabiele ondergrond zodat de onderzijde goed toegankelijk is.
- ▶ Draai de schroeven van de batterijafdekking los en verwijder de afdekking.



- ▶ Verwijder de batterij voorzichtig uit het batterijvak.
- ▶ Koppel de kabelboomconnector los van de interne aansluiting. Druk hiervoor op de vergrendeling en trek de connector voorzichtig met de hand los.



Inhoud

Bluetooth

Auracast

Supporto

- ▶ Sluit de kabelboomconnector van de nieuwe batterij aan op de interne aansluiting.
  - ▶ Zorg ervoor dat de connector correct is uitgelijnd.
  - ▶ Gebruik geen overmatige kracht - lichte druk is voldoende.
  - ▶ De connector past slechts in één richting. Zorg voor de juiste polariteit.
- ▶ Plaats de batterij terug in het compartiment.
- ▶ Plaats de batterijafdekking terug en bevestig deze met de schroeven.

## **WAARSCHUWING!**

Vervang de batterij uitsluitend door een originele vervangingsbatterij voor de sonoro VIBES L. Het gebruik van niet-goedgekeurde batterijen of onjuiste batterijtypen kan aanzienlijke veiligheidsrisico's met zich meebrengen, waaronder explosiegevaar en letsel. Gebruik daarom uitsluitend originele vervangingsonderdelen die door sonoro audio GmbH zijn goedgekeurd.

## 16. Probleemoplossing

Mogelijke storingen worden als volgt beschreven:

### Beschrijving van de storing

- Mogelijke oorzaak
- ▶ Corrigerende maatregel
  - Verwijzing naar de betreffende sectie.

### Het apparaat kan niet worden ingeschakeld

- De schuifschakelaar staat in de stand OFF of de netvoedingskabel is niet aangesloten op de stroombron.
  - ▶ Zet de schuifschakelaar aan de onderzijde in de stand "ON".
  - ▶ Sluit de voedingskabel correct aan en controleer het stopcontact.
  - ▶ Controleer de zekering van de elektrische installatie.

### Het apparaat start niet volledig op (de status-LED knippert continu wit)

- Het opstartproces is vastgelopen of er is een softwareprobleem opgetreden.
  - ▶ Koppel het apparaat kort los van de stroomvoorziening.
  - ▶ Druk op de standby-knop om het apparaat uit en vervolgens weer in te schakelen om een herstart uit te voeren.
  - ▶ Probeer een fabrieksreset uit te voeren.

### Het apparaat reageert niet op het indrukken van knoppen

- De toetsenvergrendeling is geactiveerd.
  - ▶ Houd de afspelen/pauze-knop 5 seconden ingedrukt om te ontgrendelen.

### Geen weergave ondanks dat het apparaat is ingeschakeld

- Er is geen Bluetooth-apparaat verbonden of er is een onjuiste modus actief.
  - ▶ Druk op de Bluetooth-knop en koppel het apparaat opnieuw.

### De Bluetooth-verbinding komt niet tot stand

- Het apparaat bevindt zich niet in de koppelingsmodus.
  - ▶ Houd de Bluetooth-knop 2 seconden ingedrukt om de koppelingsmodus te activeren.
  - ▶ Voer een fabrieksreset uit en start een nieuwe Bluetooth-koppeling.

Inhoud

Bluetooth

Auracast

Supporto

**De Bluetooth-verbinding wordt onderbroken**

- Het bereik is overschreden of er is interferentie van andere apparaten.
  - ▶ Verklein de afstand.
  - ▶ Verbreek de verbinding en koppel het apparaat opnieuw.

**De batterij wordt niet opgeladen**

- De voedingskabel is niet correct aangesloten of de batterij is defect.
  - ▶ Controleer de netaansluiting.
  - ▶ Gebruik de originele voedingskabel.
  - ▶ Controleer of de batterijswitch in de stand ON staat.
  - ▶ Als het probleem aanhoudt, vervang de batterij.
  - ▶ Controleer of de rode LED blijft branden; als dat het geval is, vervang de batterij.

Inhoud

Bluetooth

Auracast

Supporto

## 17. Reiniging en onderhoud

Risico op materiële schade door onjuiste reiniging. Scherpe voorwerpen, schurende middelen of ongeschikte reinigingsmiddelen kunnen het oppervlak van het apparaat beschadigen. Onjuiste reinigingsmethoden kunnen de werking ervan nadelig beïnvloeden.

- ▶ Gebruik nooit schurende reinigingsmiddelen of reinigingsmiddelen op basis van oplosmiddelen.
- ▶ Gebruik nooit hete lucht of perslucht om het apparaat te drogen.
- ▶ Om het hoogwaardige oppervlak en de stoffen bekleding van uw luidspreker langdurig te behouden, reinigt u het apparaat regelmatig en uitsluitend met geschikte, milde reinigingsmiddelen.

### Reiniging van de stoffen bekleding

- ▶ Bevochtig de stoffen bekleding met een zachte spons en schoon koud of lauw water.
- ▶ Bij sterkere vervuiling kunt u ook een verdunde oplossing van een mild, niet-agressief reinigingsmiddel gebruiken.

### Belangrijk:

- ▶ Gebruik geen hogedrukreiniger, omdat dit de luidspreker kan beschadigen.
- ▶ Laat de reinigungsoplossing ongeveer 2 tot 3 minuten inwerken, afhankelijk van de mate van vervuiling.
- ▶ Borstel de stof vervolgens voorzichtig met een zachte borstel met natuurlijke vezels.
- ▶ Werk altijd van het midden naar buiten om de stof te beschermen.
- ▶ Verwijder daarna zorgvuldig alle resten van het reinigingsmiddel met schoon water.
- ▶ Herhaal het proces indien nodig.
- ▶ **Opmerking:** als het apparaat in contact komt met andere stoffen (bijvoorbeeld dranken of vuil), veeg deze dan onmiddellijk weg om vlekken of schade te voorkomen.
- ▶ Onderhoudsinstructies voor de stof
- ▶ Door het productieproces kan de stoffen bekleding lichte onregelmatigheden in het weefpatroon vertonen.
- ▶ Trek niet aan losse draden; knip ze in plaats daarvan voorzichtig af met een kleine schaar.
- ▶ Reiniging van de overige onderdelen van het apparaat.

**Inhoud****Bluetooth****Auracast****Supporto**

- ▶ Reinig de overige oppervlakken van het apparaat met een zachte spons en een mengsel van lauw water en een mild reinigingsmiddel.
- ▶
- ▶ Let op - risico op schade aan het apparaat door binnendringend water!
- ▶ Spuit of giet nooit water in de opening van de woofer aan de onderzijde van het apparaat.
- ▶ Het binnendringen van vloeistof kan ernstige schade aan de elektronische componenten en de luidsprekers veroorzaken.

Inhoud

Bluetooth

Auracast

Supporto

## 18. Verwijdering

### 18.1 Verwijdering van de verpakking

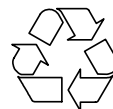
#### LET OP!

Risico op milieuschade door onjuiste verwijdering van de verpakking!

- ▶ Gooi de verpakking niet weg bij het normale huishoudelijke afval.
- ▶ Zorg ervoor dat de verpakking wordt afgevoerd via een milieuvriendelijk en geschikt recyclingsysteem.

De verpakking is ontworpen om het apparaat tegen transportschade te beschermen. De verpakkingsmaterialen zijn met aandacht voor het milieu geselecteerd en bestaan grotendeels uit recyclebare materialen. Waar van toepassing kunnen verpakkingsonderdelen worden gerecycled volgens de lokale recyclingvoorschriften.

- ▶ Voer de verpakking op een milieuvriendelijke manier af, gescheiden naar materiaalsoort.



### 18.2 Verwijdering van het apparaat

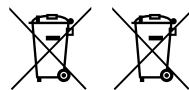
#### LET OP!

Risico op milieuschade door onjuiste verwijdering van het apparaat!

- ▶ Gooi het apparaat aan het einde van de levensduur niet weg bij het normale huishoudelijke afval.
- ▶ Neem contact op met uw lokale gemeentelijke of stedelijke autoriteiten voor informatie over milieuvriendelijke en passende recycling- of verwijderingsmogelijkheden voor het apparaat.

Correcte verwijdering van het apparaat draagt bij aan het hergebruik van materialen en het behoud van hulpbronnen.

- ▶ Voer het apparaat af in overeenstemming met de wettelijke voorschriften via een erkend afvalverwerkingsbedrijf, uw gemeentelijke afvalverwerkingsdienst of door het terug te brengen naar een retailer die verplicht is het in te nemen.



Als batterijen of oplaadbare batterijen worden gebruikt:

- ▶ Verwijder de batterijen uit het apparaat.
- ▶ Voer batterijen en oplaadbare batterijen af door ze terug te brengen naar de verkoper van het betreffende batterijtype of naar een aangewezen gemeentelijk inzamelpunt.

Inhoud

Bluetooth

Auracast

Supporto

## 19. Bijlage

### 19.1 Goedkeuringsmarkeringen

 **Bluetooth**® Het Bluetooth®-woordmerk en de logo's zijn eigendom van Bluetooth SIG, Inc. en worden door sonoro audio GmbH onder licentie gebruikt. Andere handelsmerken en handelsnamen zijn eigendom van hun respectieve eigenaars.

 **AURACAST**™ Het Auracast™-woordmerk en de bijbehorende logo's zijn handelsmerken van Bluetooth SIG, Inc., en elk gebruik van deze merken door sonoro audio GmbH gebeurt onder licentie. Andere handelsmerken en handelsnamen zijn eigendom van hun respectieve eigenaars.

 **Qualcomm**® **aptX™ HD** Qualcomm aptX is een product van Qualcomm Technologies Inc. en/of haar dochterondernemingen. Qualcomm is een handelsmerk van Qualcomm Incorporated, geregistreerd in de Verenigde Staten en andere landen. aptX is een handelsmerk van Qualcomm Technologies International, Ltd., geregistreerd in de Verenigde Staten en andere landen.

Andere in dit document genoemde bedrijfsnamen, productnamen en logo's zijn handelsmerken of geregistreerde handelsmerken van hun respectieve eigenaars.

Inhoud

Bluetooth

Auracast

Supporto

## 20. Conformiteitsverklaring

**Fabrikant:**

sonoro audio GmbH  
Hammer Landstraße 45  
41460 Neuss  
Deutschland



Tel. +49 2131 8834-141  
Fax +49 2131 7517-599  
support@sonoro.com

Hierbij verklaren wij dat de sonoro VIBES L (SO-1900), op basis van zijn ontwerp, constructie en configuratie, voldoet aan de essentiële eisen van de Richtlijn Radioapparatuur 2014/53/EU, de Ecodesign-richtlijn 2009/125/EG en de Richtlijn betreffende de beperking van het gebruik van bepaalde gevaarlijke stoffen in elektrische en elektronische apparatuur 2011/65/EU.

De volledige tekst van de EU-conformiteitsverklaring is beschikbaar op het volgende internetadres: [<https://sonoro.com/support>](<https://sonoro.com/support>)

In het geval van een wijziging aan het apparaat die niet door sonoro audio GmbH is goedgekeurd, wordt deze conformiteitsverklaring automatisch ongeldig.

02.2026

# sonoro VIBES L (SO-1900)

## SUPPORT

[support.sonoro.com](https://support.sonoro.com)

Tel.: +49 (0) 2131 / 88 34 141



## SONORO VIBES APP

[App Store \(iOS\)](#)

[Google Play Store](#)

V. 1.0.0

sonoro audio GmbH  
Hammer Landstraße 45  
41460 Neuss, DE

sonoro